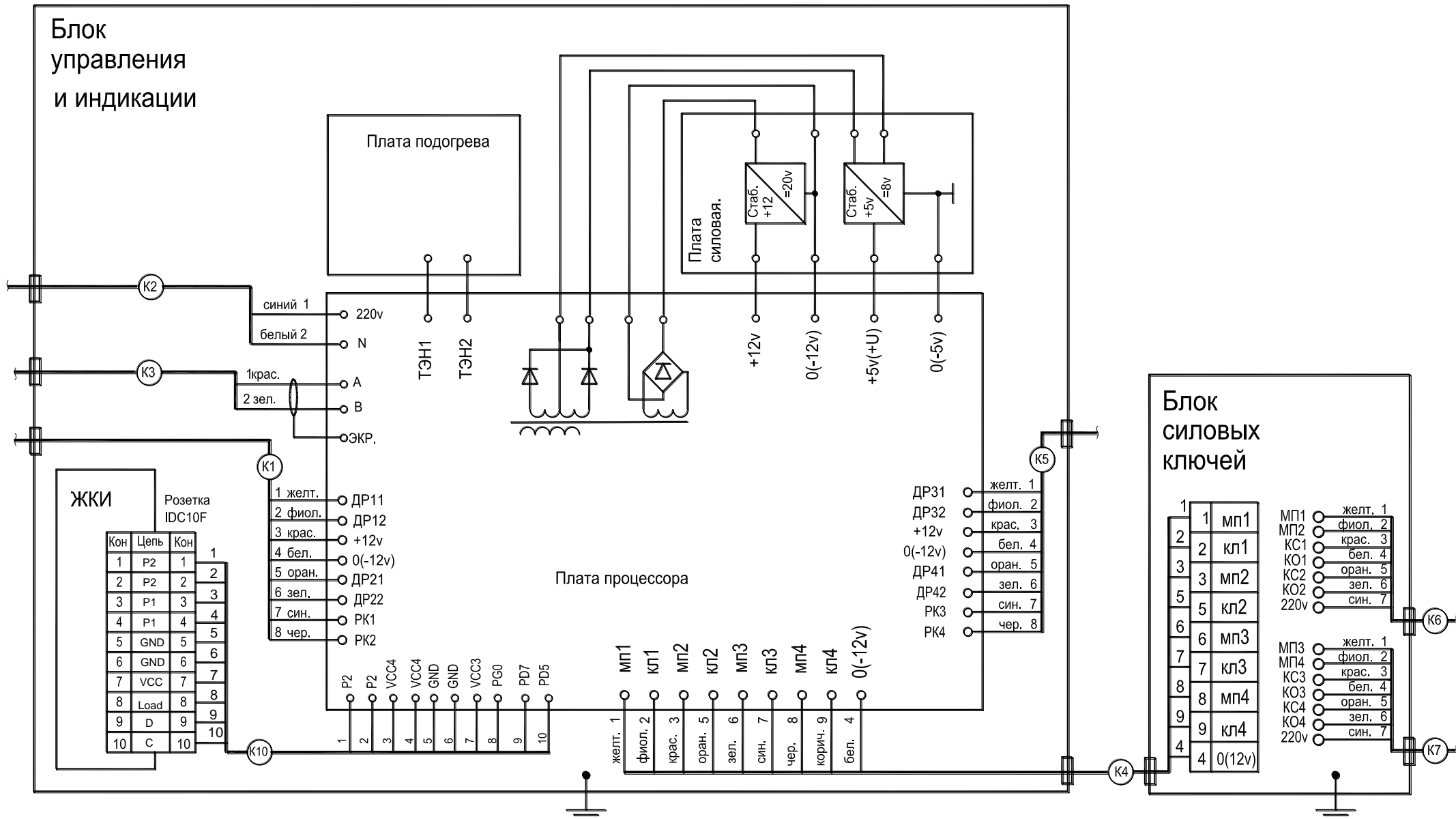
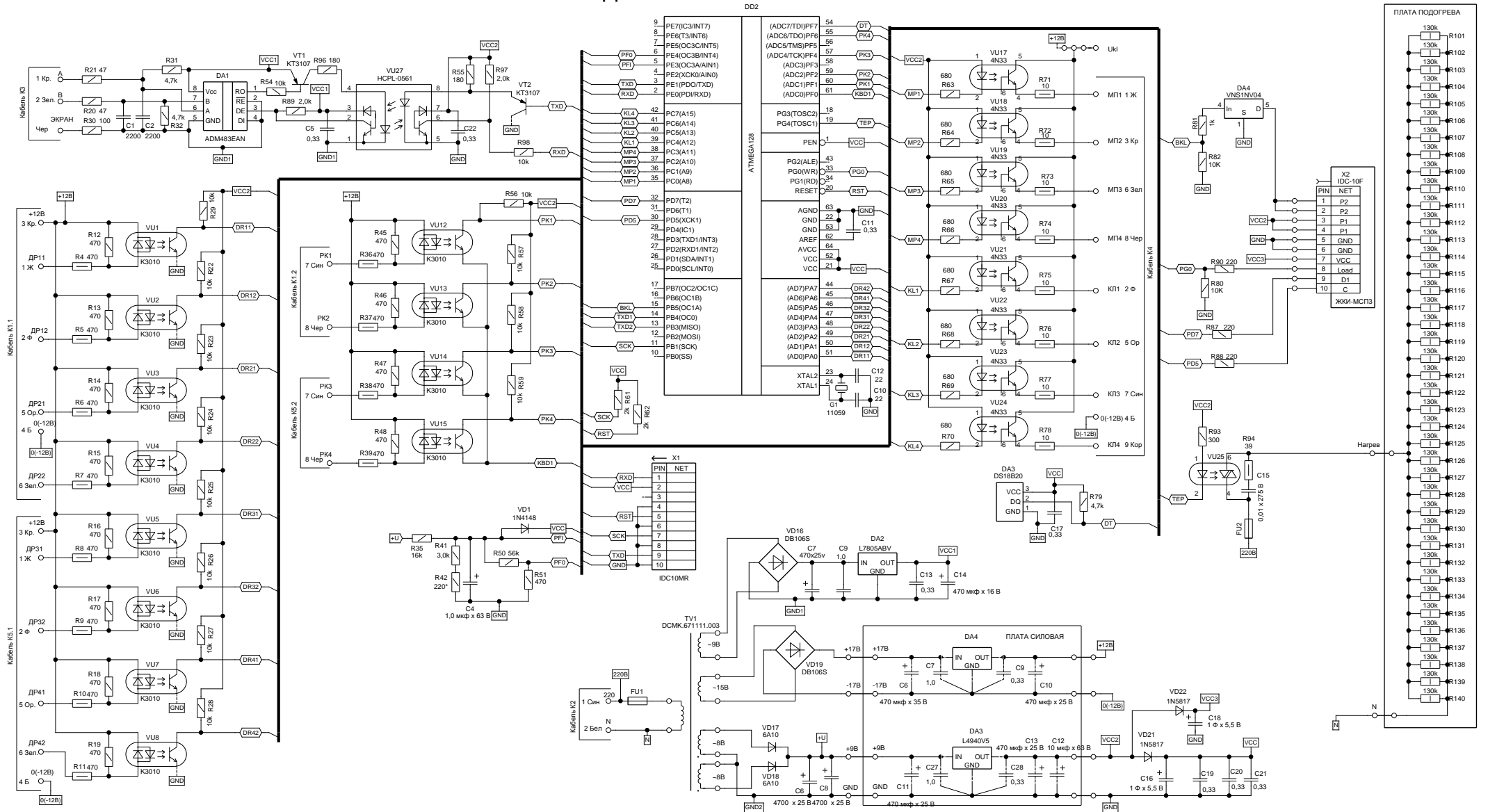


Приложение А  
 Схема электрическая соединений отсчетного устройства "ТОПАЗ-106К4-ЖКИ".

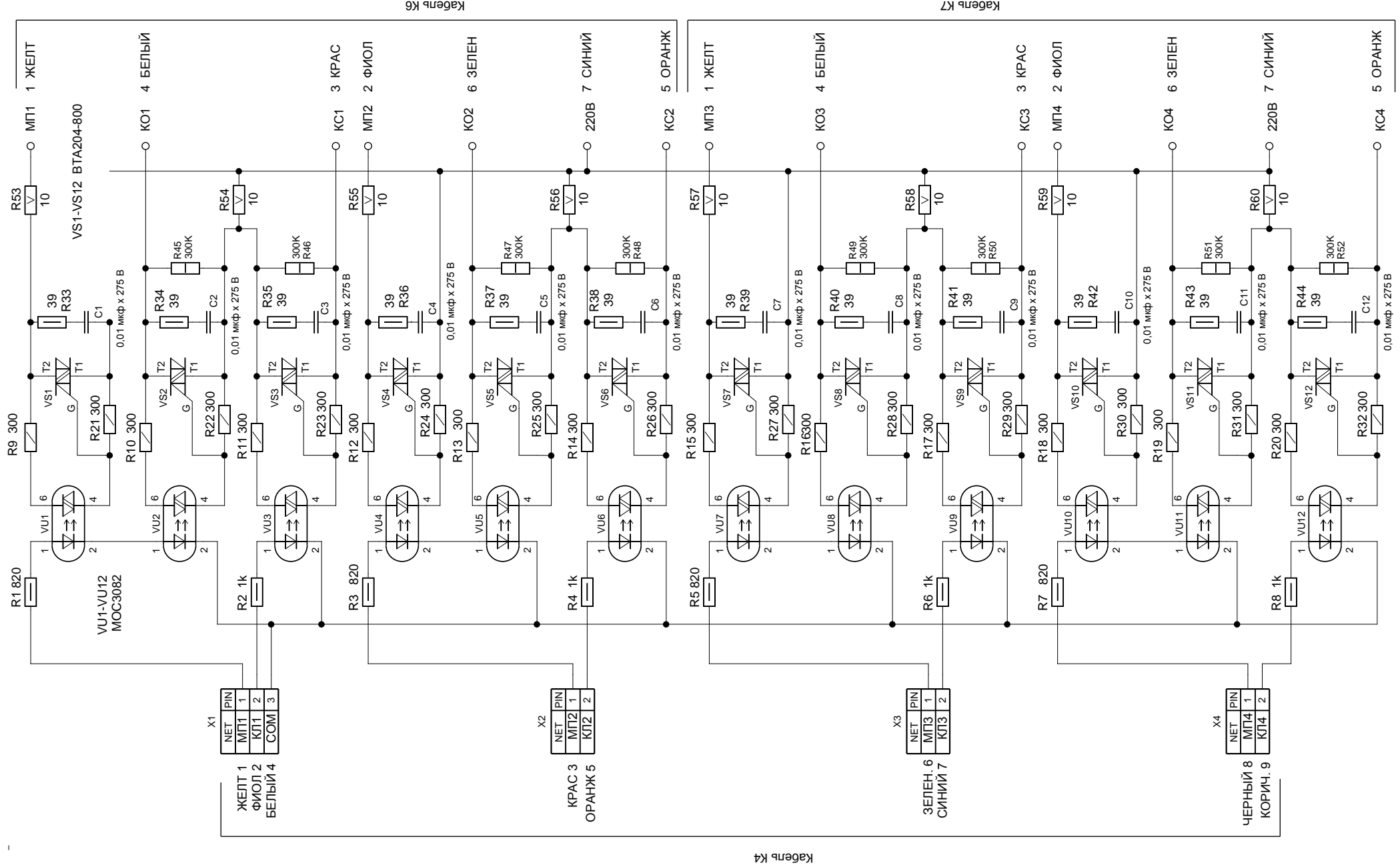


**Приложение Б.1**  
**Схема электрическая принципиальная отсчетного устройства "ТОПАЗ-106К4-ЖКИ".**  
**Плата процессора, плата силовая и плата подогрева.**  
**ДМСМК. 687244.029 Изм.2**



## Приложение Б.2

Схема электрическая принципиальная отсчетного устройства "ТОПАЗ-106К4-ЖКИ". Блок силовых ключей.



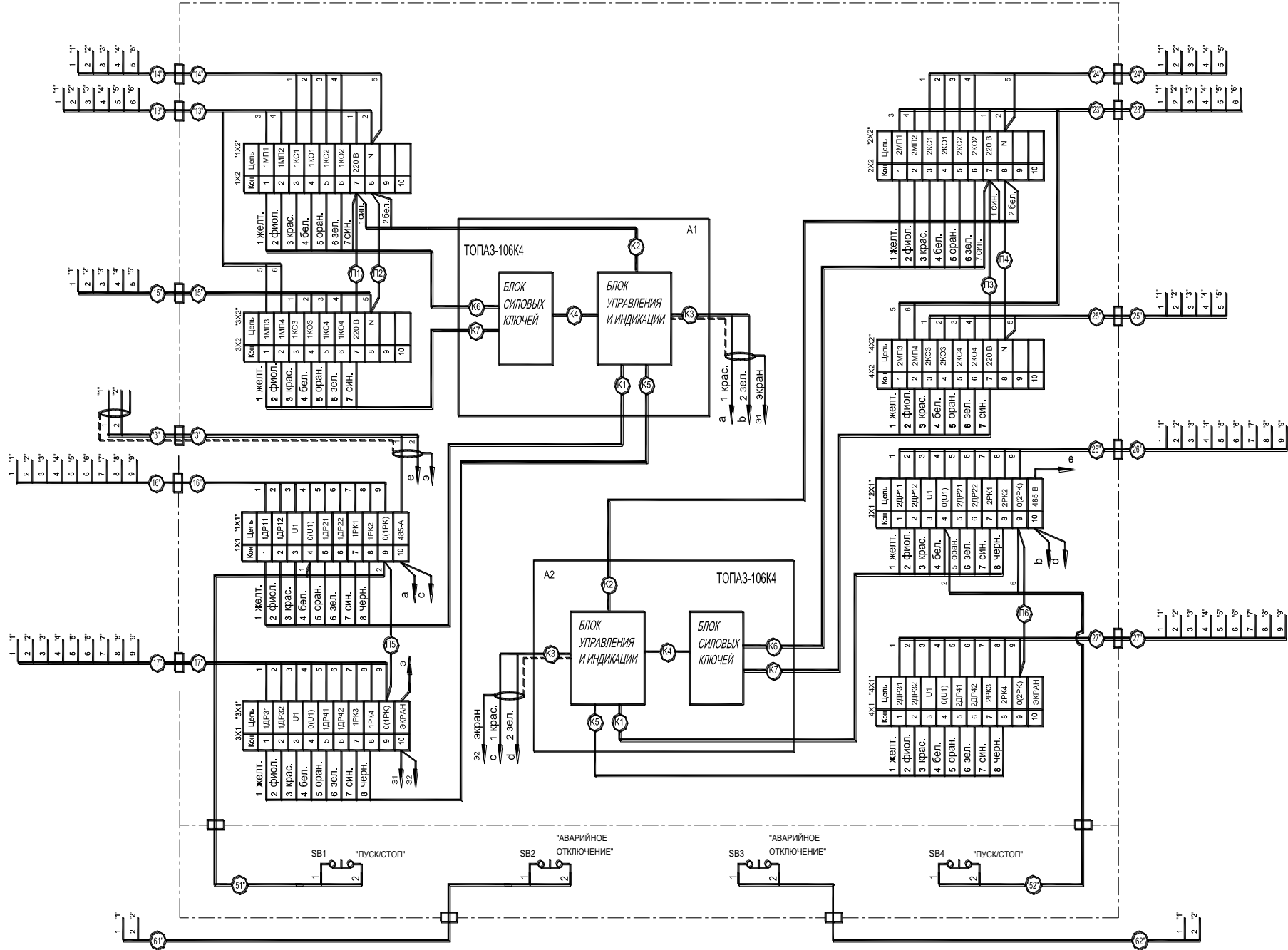
Кабель К4

Кабель К6

Кабель К7

# Приложение В

Рекомендуемая схема электрическая подключения отсчетного устройства "ТОПА3-106К4-ЖКИ" к ТРК "НАРА-5427".



# Приложение Г

Рекомендуемая схема электрическая подключения отсчетного устройства "ТОПАЗ-106К4-ЖКИ" к ТРК "НАРА-5327".

