

# 3D FILTERING FILTER

**EN.** The main cause of fluid contamination occurs during the filling and transferring process. The AdBlue® 3D Filter prevents the possible contamination and in turn allows for an extended life of the catalyst by using a highly efficient ( $\beta$  200) mechanical filtration composed of incremental technopolymer specifically developed for the Ad-Blue® 3D Filter. We recommend changing the filter once a year.

**ES.** Las condiciones ambientales en las que se llevan a cabo las operaciones de trasiego y repostaje del AdBlue® son algunas de las causas principales que provocan la contaminación del fluido. El uso del nuevo filtro 3D de PIUSI ayuda a no alterar la calidad del producto repostado lo cual alarga la duración del catalizador.

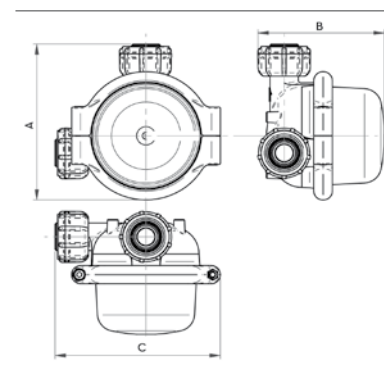
**RU.** Основная причина загрязнения жидкостей возникает во время процесса наполнения и переноса. AdBlue® 3D Filter предотвращает возможное загрязнение и в свою очередь позволяет увеличить срок службы катализатора за счет использования высокоэффективной ( $\beta$  200) механической фильтрации, состоящей из инкрементного технополимера, специально разработанного для Ad-Blue® 3D Filter. Мы рекомендуем менять фильтр один раз в год.

## PERFORMANCE

Filtering capacity  $\beta$  200  
Operating pressure 12 bar max

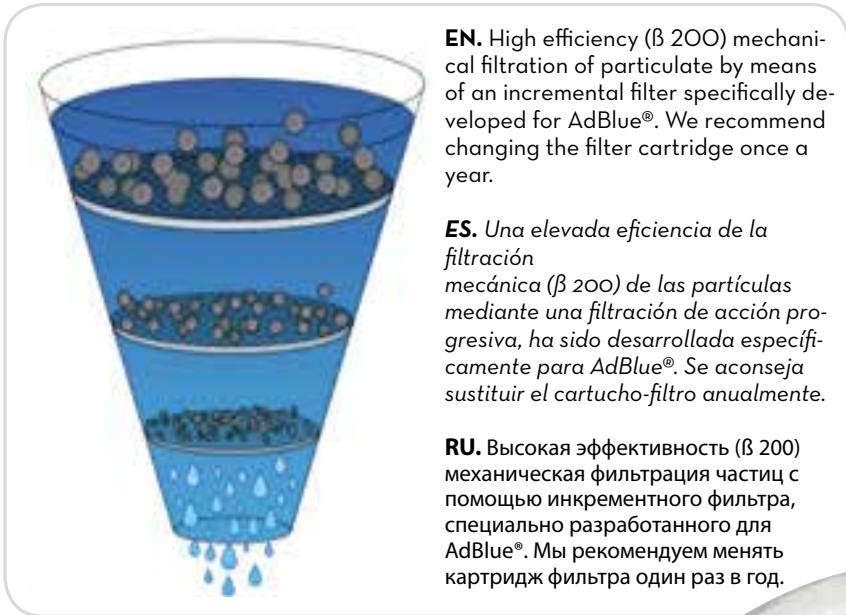
Capacidad de filtrado  $\beta$  200  
Presión de funcionamiento 12 bar máx.

- Фильтрующая способность  $\beta$  200  
- Макс. рабочее давление 12 бар



## PRODUCTS' RANGE WEIGHT AND PACKAGING

Code	Product dimensions					Packaging		
	A mm	B mm	C mm	D mm	F	Weight kg	Dimensions mm	Filter head pcs/box
<b>3D Filter for AdBlue®</b>								
<b>F00611D00</b>	136	107	140	-		0,6	200X120X140	166X144X85



**EN.** High efficiency ( $\beta$  200) mechanical filtration of particulate by means of an incremental filter specifically developed for AdBlue®. We recommend changing the filter cartridge once a year.

**ES.** Una elevada eficiencia de la filtración mecánica ( $\beta$  200) de las partículas mediante una filtración de acción progresiva, ha sido desarrollada específicamente para AdBlue®. Se aconseja sustituir el cartucho-filtro anualmente.

**RU.** Высокая эффективность ( $\beta$  200) механическая фильтрация частиц с помощью инкрементного фильтра, специально разработанного для AdBlue®. Мы рекомендуем менять картридж фильтра один раз в год.



## ON REQUEST

### Spare Part



Code F00611D10



**EN.** Typical condition of the filter after transferring 30,000 litres.

**ES.** El filtro 3D tiene un promedio de uso de 30.000 litros trasegados.

**RU.** Типичное состояние фильтра после переноса 30 000 литров

## PRODUCTS' RANGE TECHNICAL DATA

Code	Description	Fluids	Flow-rate		Inlet/Outlet	Water absorbing	Efficiency	Micro	Pression
		type	l/min	gpm	BSP		$\beta$	$\mu$ m	bar
<b>3D Filter for AdBlue®</b>									
F00611D00	3D Filter for AdBlue®	U	40	10,5	1"	-	200	70	2/4
F00611D10	3D Filter spare part	U	-	-	-	-	-	-	-