



DISPENSERS PIUSIBOX

EN. Quite often the hard environmental conditions can potentially threaten the re-fuelling operation of OTR equipment and vehicles. PIUSIBOX project is the answer to the need of re-fuelling quickly and safely in almost any place.

An important support for the reliability and long last life of your equipment.

Technical specifications:
A powerful and reliable self-priming transfer pump capable of delivering 45 l/min, complete with cables and switch. Delivery hose and pump nozzle. Suction hose with foot valve.

RU. Часто неблагоприятные условия могут серьезно усложнить заправку машин для земельных работ и техники. Проект PIUSIBOX рожден, чтобы предоставить возможность осуществлять быструю и надежную заправку в любом месте.

Важная поддержка для обеспечения надежности и долговечности вашей техники.

Техническая спецификация: Мощный и надежный самозаливающийся насос для перекачивания, способный подавать до 45 л/мин, оснащен кабелями и выключателем. Гибкая нагнетательная труба и пистолет. Гибкая всасывающая труба с донным клапаном.

DE. Beantragte internationale Patentanmeldung. Oft können widrige Witterungsbedingungen das Auftanken von Bodenbearbeitungsmaschinen und Geräten beeinträchtigen. Das Projekt PIUSIBOX beruht auf der Anforderung, an jedem Ort schnell und sicher zu tanken.

Eine gute Unterstützung zur Gewährleistung der Zuverlässigkeit und langen Lebensdauer Ihrer Geräte.

Technische Spezifikationen: Eine leistungsstarke, zuverlässige, selbstansaugende Umfüllpumpe mit Kabel und Schalter, die 45 l/Min. abgeben kann. Druckschlauch und Zapfpistole. Saugschlauch mit Bodenventil.

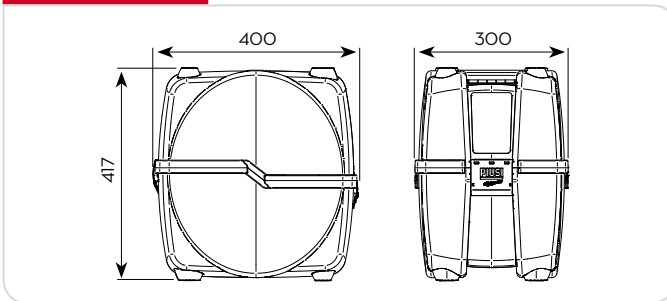
PERFORMANCE

- Flow rate up to 45 l/min
- 12-24 V DC operation
- Duty cycle 30 min.

- Расход до 45 л/мин
- Функционирование от источника постоянного тока 12-24 В
- Рабочий цикл 30 мин.

- Durchflussmenge bis 45 l/Min.
- Stromversorgung 12-24 V DC
- Arbeitszyklus 30 Min.

DIMENSIONS



REGISTERED DESIGN

PATENT PENDING

PRODUCTS' RANGE WEIGHT AND PACKAGING

Code	Weight		Packaging		
	kg	lbs	mm	inch	pcs/box
F0023100A	9,5	20,9	400x300x420	15,7x11,8x16,5	1
F0023101A	12	26,5	400x300x420	15,7x11,8x16,5	1
F0023200A	9,5	20,9	400x300x420	15,7x11,8x16,5	1
F0023201A	12	26,5	400x300x420	15,7x11,8x16,5	1



Flow-rate

up to
45 l/min
(up to 11,9 gpm)



DISPENSERS

PUMPS

METERS

NOZZLE METERS

NOZZLE

SPECIAL EQUIPMENTS

FLUID MONITORING

ACCESSORIES

FILTERING



ON REQUEST



Code R17256000
Assembly Kit for K24
PiusiBox

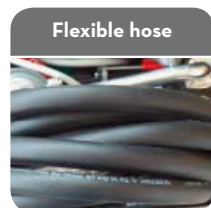


Code F16483010
15 pcs / box



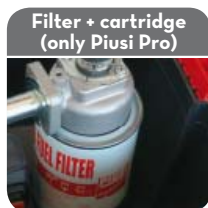
PIUSIBOX PRO

FEATURES



Flexible hose

4 m (PIUSI BASIC)
6 m (PIUSI PRO)



Filter + cartridge
(only Piusi Pro)



On/Off switch



Foot valve

Vantage model



Gloves
(only PIUSI PRO)

PRODUCTS' RANGE TECHNICAL DATA

Code	Description	Fluids		Flow-rate		Voltage			Pump mod.	Duty cycle min.	Filter	Cartridge	Nozzle type	Flexible hose lenght	Foot valve mod. Vantage	Gloves	
		type		l/min	gpm	AC V/Hz	DC Volt	Power Watt									Amp. max.
F0023100A	PIUSIBOX 12V BASIC	D		45	11,9	12		260	22	BP 3000	30	NO	NO	Man.	4 m.	YES	NO
F0023101A	PIUSIBOX 12V PRO	D		43	11,7	12		260	22	BP 3000	30	YES	10 µm	Man.	6 m	YES	YES
F0023200A	PIUSIBOX 24V BASIC	D		45	11,9	24		310	13	BP 3000	30	NO	NO	Man.	4 m	YES	NO
F0023201A	PIUSIBOX 24V PRO	D		43	11,7	24		310	13	BP 3000	30	YES	10 µm	Man.	6 m	YES	YES