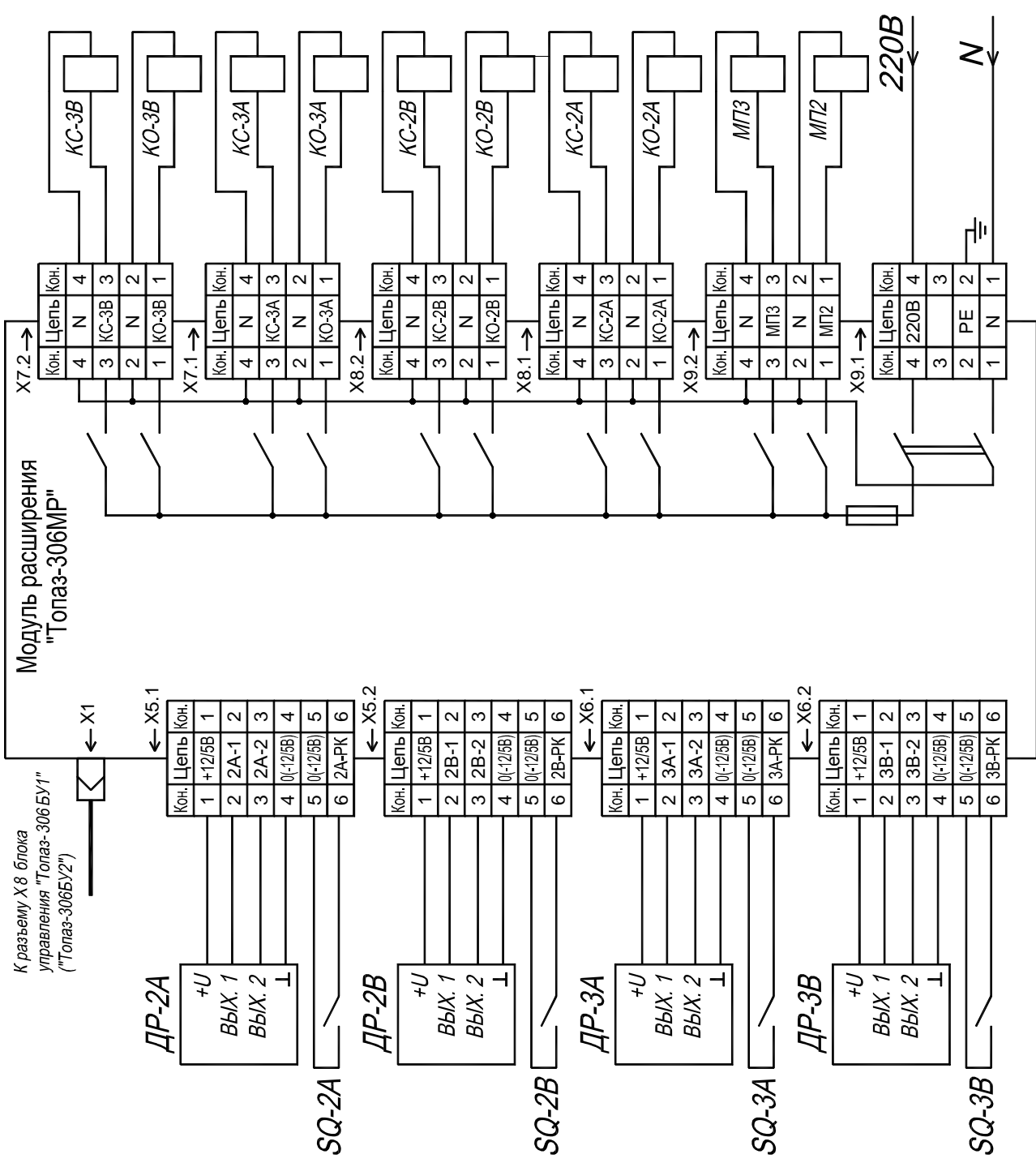


Приложение Б

Рекомендуемая схема электрическая подключения модуля расширения "Топаз-306МР" к колонке



Принятые обозначения:

ДР - датчики расхода топлива;

SQ - кнопки пуска колонки;

МП - магнитные пускатели насосов;

КО - клапаны отсечные;

КС - клапаны снижения расхода.