



ОКП 42 1390



# "ТОПАЗ-103М2"

## ПУЛЬТ ДИСТАНЦИОННОГО УПРАВЛЕНИЯ ТОПЛИВОРАЗДАТОЧНЫМИ КОЛОНКАМИ

Руководство по эксплуатации

ДСМК.421252.010 РЭ

Редакция 2



Файл: ДСМК.421252.010 РЭ S52 [9]

Изменен: 27.10.17

Отпечатан: 09.01.18

Сокращения, используемые в данном документе:

БУ – блок управления;

ГНК – газонаполнительная колонка;

ДРТ – датчик расхода топлива;

КБД – код быстрого доступа к параметру;

КО – клапан отсечной;

КС – клапан снижения расхода;

МП – магнитный пускатель насосного агрегата;

ОУ – отсчетное устройство;

ПДУ – пульт дистанционного управления;

ПО – программное обеспечение;

ПЧ – преобразователь частотный "Топаз-252";

РВП – рукава высокой производительности (высокопроизводительная группа);

ТРК – топливораздаточная колонка.

## **ООО "Топаз-сервис"**

---

**ул. 7-я Заводская, 60, г. Волгодонск, Ростовская область, Россия, 347360**

тел./факс: (8639) 27-75-75 - многоканальный

Email: info@topazelectro.ru

Интернет: http://topazelectro.ru

## История изменений устройства

В таблице 1 кратко перечислены основные изменения устройства, для описания которых выпускается новая редакция руководства по эксплуатации. При незначительных изменениях возможно появление новой версии ПО без выпуска новой редакции документа.

Таблица 1

№ ред.	Основные изменения
3 ПО vS52	<ul style="list-style-type: none"><li>– Изменена заводская конфигурация – включен первый рукав, второй рукав отключен;</li><li>– Добавлен параметр "Опрос расширенных параметров"</li></ul>
2 ПО vS49	<ul style="list-style-type: none"><li>– Верхний предел задания дозы увеличен до 9900,00 л. Задание дозы более 990 л должно поддерживаться ТРК;</li><li>– Добавлена возможность юстировки высокопроизводительных ТРК (параметры "Гидроветвь", "Юстировочный коэффициент 2-ой гидроветви").</li></ul>

## Содержание

1	Назначение .....	5
2	Технические данные .....	5
3	Комплект поставки .....	7
4	Устройство и принцип работы .....	7
5	Указание мер безопасности .....	8
6	Подготовка к работе .....	9
7	Порядок работы .....	9
8	Настройка параметров .....	13
9	Рекомендации по настройке параметров колонки .....	38
10	Юстировка .....	42
11	Техническое обслуживание и ремонт .....	45
12	Упаковка, хранение и транспортирование .....	46
13	Гарантийные обязательства .....	46
14	Свидетельство о приёмке .....	47
15	Свидетельство о вводе в эксплуатацию .....	47

Приложение А – Схема электрическая принципиальная  
ДСМК.687243.354 [6]

Приложение Б – Список параметров

Приложение В – Указания по работе в режиме настройки

Приложение Г – Возможные варианты пуска колонки

Приложение Д – Схема электрическая подключения к колонкам

Приложение Е – Диаграмма состояний устройства

Настоящее руководство, объединённое с паспортом, предназначено для изучения устройства пульта дистанционного управления топливораздаточными колонками "Топаз-103М2" (далее – пульт или устройство) с целью обеспечения правильности его применения и является документом, удостоверяющим гарантированные предприятием-изготовителем основные параметры и технические характеристики.

## 1 Назначение

1.1 Устройство предназначено для дистанционного управления ТРК, оснащенными блоками управления (отсчётными устройствами) серии "Топаз-106К", "Топаз-306БУ" (далее – БУ).

1.2 Устройство может работать с одной двухсторонней или двумя односторонними колонками, имеющими по одному рукаву на каждую сторону с одновременным отпуском топлива на оба рукава. Обмен информацией с БУ осуществляется по интерфейсу RS-485 ("Протокол обмена данными между системой управления и топливораздаточной колонкой", версия 2.0, ООО "Топаз-электро", г. Волго-донск, 2005 г.).

1.3 Рабочие условия эксплуатации:

– показатели и нормы качества электрической энергии в системе электроснабжения должны соответствовать требованиям ГОСТ 13109-97;

– температура окружающей среды от плюс 10 до плюс 35 °С;

– относительная влажность воздуха до 75 % при 30 °С;

– атмосферное давление 86 – 106,7 кПа (630 – 800 мм рт.ст.).

1.4 Обозначение устройства при заказе состоит из его наименования и обозначения технических условий. Пример обозначения: ПДУ ТРК "Топаз-103М2" ДСМК.421252.001 ТУ.

## 2 Технические данные

2.1 Основные параметры и характеристики устройства приведены в таблице 2.

Таблица 2

Технические характеристики	Значения
Максимальная доза	990 / 9900,00* л 98990,1 / 989901* руб.
Максимальная цена за литр топлива, руб.	99,99
Максимальная величина сменного итога, л	99999,99
Максимальная величина аварийного сменного итога, л	999,99
Максимальная величина суммарного итога, л	999999,99
Параметры блока питания:	
Напряжение питающей сети, В	~187 – 242
Частота питающей сети, Гц	49 – 61
Выходное напряжение, В	=5

Технические характеристики	Значения
Потребляемая мощность, Вт, не более	3,5
Габаритные размеры, мм, не более – корпуса устройства – устройства, установленного на подставке	155 × 135 × 35 160 × 135 × 130
Масса, кг, не более	1,0
* – задание дозы более 990 л должно поддерживаться ТРК	

## 2.2 Настраиваемые параметры:

- а) вид топлива;
- б) используемые рукава;
- в) доступ оператору к изменению цен, просмотру суммарных счетчиков;
- г) код доступа к настройкам;
- д) индикация наличия аварийного отпуска топлива;
- е) звуковая сигнализация превышения порога разового аварийного отпуска;
- ж) параметры работы колонки;
- и) индикация суммарного счетчика на табло колонки;
- к) юстировка управляемой колонки;
- л) скорость преобразования интерфейсов;
- м) прямой пуск колонки.

## 2.3 Функции управления наливом:

- а) отпуск заданной дозы в литрах и рублях;
- б) отпуск без указания величины дозы ("до полного бака");
- в) досрочный останов налива по команде оператора;
- г) продолжение остановленного налива (осуществление долива).

## 2.4 Устройство обеспечивает отображение:

- а) текущей дозы в литрах и рублях;
- б) цены за литр топлива;
- в) величины последнего и аварийного последнего отпусков;
- г) итогов работы:
  - суммарного итога в литрах и в рублях;
  - суммарного итога работы в ручном режиме в литрах;
  - сменного итога;
  - аварийного сменного итога;
- д) названия стороны (символами "А" и "В") и вида топлива;
- е) наличия аварийного отпуска символом **А**;
- ж) информационных символов: **л** "литры", **р** "рубли", **Полн. Бак** "полный бак", **г** "готов", **о** "отпуск", **с** "стоп", **И** "итог", **И/А** "аварийный итог";
- и) значений всех настраиваемых параметров устройства и колонки;
- к) версии программного обеспечения устройства и количества его обновлений;

- л) неисправностей клавиатуры и энергонезависимой памяти;
- м) снятого раздаточного крана символом **К**;
- н) отсутствия связи с ТРК;
- п) количества операций электронной юстировки ТРК;
- р) количества обновлений программного обеспечения БУ.

2.5 Устройство обеспечивает звуковую сигнализацию:

- а) нажатия клавиш;
- б) начала и окончания отпуска;
- в) незавершенного отпуска;
- г) превышения предела разового аварийного отпуска;
- д) входа в режим настройки.

2.6 Сервисные команды:

- а) сброс сменных итогов и предустановка суммарных счетчиков;
- б) вход в режим быстрого набора параметров.

2.7 Хранение информации

Устройство обеспечивает сохранение информации при отключении электропитания в течение неограниченного времени.

*Примечание – Предприятие-изготовитель оставляет за собой право изменения конструкции и технических характеристик устройства в сторону их улучшения.*

### **3 Комплект поставки**

Комплект поставки содержит:

- пульт дистанционного управления ТРК ..... 1 шт.;
- блок питания ..... 1 шт.;
- розетку MSTB2,5/3-STZ-5,08 (со стяжкой нейлоновой)..... 1 шт.;
- подставку..... 1 шт.;
- руководство по эксплуатации..... 1 экз.

### **4 Устройство и принцип работы**

4.1 Схема электрическая принципиальная устройства приведена в приложении А.

Устройство состоит из следующих функциональных групп: процессора; интерфейса RS-485; клавиатуры; дисплея; вторичных источников питания; вспомогательной схемы контроля напряжения питания.

4.2 Конструктивно устройство выполнено на печатной плате, размещаемой в металлическом корпусе. На лицевой панели корпуса установлены клавиатура и дисплей. На заднюю поверхность выведены: разъем Х1 для подключения ТРК по интерфейсу RS-485, и разъем Х3 для подключения блока питания из комплекта поставки. Блок питания включается в сеть электропитания 220 В.

4.3 Устройство выполнено на базе микропроцессора DD1 типа АТмега 128, программируемого на предприятии-изготовителе через разъем ХТ1.

4.4 Связь устройства с колонкой осуществляется по интерфейсу RS-485. Она обеспечивается драйвером (формирователем) интерфейса – микросхемой DA1. Управление драйвером производит микропроцессор DD1 сигналами "TxD", "RxD", "DE". Драйвер имеет нагрузку (R5, R6), которая защищает линию связи от помех и устанавливает её в состояние "1" (пассивное). Это состояние характеризуется положительным потенциалом вывода А относительно вывода В.

4.5 Клавиатура устройства соединена с платой внутри корпуса через разъем X2.

4.6 В качестве устройства индикации используется шестнадцатиразрядный двухстрочный алфавитно-цифровой жидкокристаллический дисплей (далее – ЖКД), подключаемый к разъемам XT2, X6. Резистор R25 служит для настройки контрастности.

4.7 Двойной светодиод HL1 индикации передачи данных по RS-485 (красный – передача, зеленый – прием).

4.8 Два источника электропитания выдают напряжения:

а)  $V_{CC}$  – для питания DD1, DD2 и ЖКД;

б)  $V_{CC2}$  – для питания подсветки дисплея и драйвера DA1.

4.9 Вспомогательная схема контроля напряжения питания устройства выполнена на микросхеме DA2. По цепи PFI на вход процессора поступает сигнал "лог. 0" (отсутствует или недостаточное питание), либо сигнал "лог. 1" (питание в норме). Сигнал "лог. 0" является для процессора командой на переход в режим "парковки" с записью в энергонезависимую память (микросхема DD2) необходимой информации. При этом на дисплее индицируется сообщение "Недостаточное напряжение сети". При поступлении сигнала "лог. 1" происходит обратный процесс чтения сохраненной информации, и устройство переходит в нормальный рабочий режим.

## **5 Указание мер безопасности**

5.1 При монтаже, эксплуатации, обслуживании и ремонте устройства необходимо соблюдать "Инструкцию по монтажу электрооборудования силовых и осветительных сетей взрывоопасных зон ВСН 332-74", "Правила устройства электроустановок потребителей" (ПУЭ), "Правила технической эксплуатации электроустановок потребителей" (ПТЭЭП) и "Межотраслевые правила по охране труда (Правила безопасности) при эксплуатации электроустановок (ПОТ РМ-016-2001). К работе с устройством допускаются лица, имеющие допуск не ниже 3 группы по ПЭЭ и ПОТ РМ-016-2001 для установок до 1000 В и ознакомленные с настоящим руководством.

5.2 В связи с наличием внутри устройства опасных для жизни напряжений категорически запрещается работа с открытым корпусом при подключенном напряжении питания. Подключение внешних цепей производить только при обесточенной сети питания.

5.3 Корпус устройства должен быть надежно заземлен.



## 6 Подготовка к работе

6.1 Устройство устанавливается в отапливаемом помещении на столе оператора. Подключение устройства к колонкам следует производить в соответствии с руководством по эксплуатации на эти колонки. Рекомендуемая схема подключения к колонкам приведена в приложении Д.

6.2 Для включения устройства подключить блок питания из комплекта поставки к разъему ХЗ и включить блок питания в сеть.

6.3 При вводе устройства в эксплуатацию проверить и при необходимости настроить параметры в соответствии с техническими характеристиками колонок, провести техническое обслуживание и сделать запись о вводе в эксплуатацию в журнал эксплуатации.

## 7 Порядок работы

Ниже приведен порядок работы с пультом при заводских настройках. Считается, что была произведена настройка ТРК и пульта для совместной работы. Основное условие для начала работы – к пульту не должны подключаться ТРК с одинаковыми сетевыми адресами.

*Примечание – Сетевой адрес (далее адрес) используется в соответствии с протоколом обмена данными для управления наливом и настройки параметров. Каждый рукав ТРК имеет собственный адрес, который должен быть настроен произвольным, но уникальным числом от 1 до 99. В настройках пульта указываются адреса рукавов подключенных ТРК, с которыми будет производиться дальнейшая работа.*

### 7.1 Индикация

После подачи питания на дисплее несколько секунд отображается название устройства и версия ПО, затем выводится основной экран: верхняя строка отображает состояние рукава стороны А; нижняя – состояние рукава стороны В (см. рисунок 1).

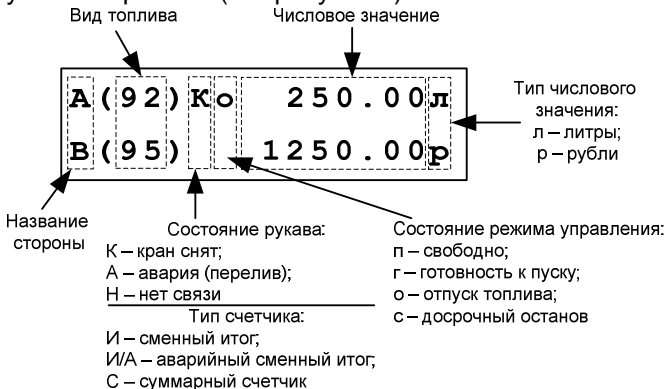


Рисунок 1

Во время работы устройство непрерывно производит опрос подключенных ТРК, отображая на дисплее полученные числовые данные и символы состояния. Когда рукав ТРК не отвечает на запросы, в состоянии "свободно" вместо числового значения отображается сообщение "**нет связи**", в других состояниях числовое значение остается, появляется мигающий символ "**Н**".

## 7.2 Назначение клавиш устройства

Таблица 3

Клавиша	Назначение клавиши	
	В режиме управления	В режиме настройки
<b>0</b> – <b>9</b>	набор числовых значений и кодов параметров	
<b>A</b>	управление рукавом стороны А (ввод дозы, прямой пуск, досрочный останов)	перемещение курсора вверх, увеличение числовых значений
<b>B</b>	управление рукавом стороны В (ввод дозы, прямой пуск, досрочный останов)	перемещение курсора вниз, уменьшение числовых значений
<b>C</b>	сброс остатка дозы (при досрочном останове) или набранного числа долгое нажатие - вывод значения суммарного счетчика	редактирование значения, сброс набранного числа
<b>D</b>	нет функции	выбор параметра, ввод значения параметра
<b>*</b>	ввод дробной части числа, переключение режима "литры/рубли", набор знака "минус" при вводе отрицательных значений параметров	
<b>#</b>	вывод значений сменного, аварийного сменного итогов и аварийного перелива долгое нажатие - вход в режим настройки	отмена редактирования значения, выход на предыдущий уровень списка, выход из режима настройки

## 7.3 Режим управления

Для работы с рукавом стороны А использовать клавишу **A**, для работы с рукавом стороны В – клавишу **B**. Ниже описана работа с рукавом стороны "А", в приложении Е приведена диаграмма состояний. В любом состоянии нажатие кнопки **\*** позволяет переключать тип числового значения: "литры" (символ "**л**") или "рубли" (символ "**р**").

### 7.3.1 Задание дозы

Устройство находится в состоянии "свободно", на дисплее отображается символ "п" и числовое значение предыдущего отпуска топлива. Нажмите клавишу **[A]**, введите значение дозы отпуска. Для ввода дробной части нажмите клавишу **[\*]**. По окончании ввода нажмите клавишу **[A]**, набранная доза будет передана в ТРК. Устройство переходит в состояние "готовность к пуску", на дисплее отображается символ "п" и числовое значение заданной дозы.

*Примечание – При вводе неверной дозы нажать клавишу **[C]** и ввести верное значение. Для отмены задания дозы нажать последовательно клавиши **[C]** (если доза уже была введена), затем **[A]**.*

### 7.3.2 Отпуск топлива

Для начала отпуска топлива извлечь из лотка раздаточный кран и нажать кнопку "пуск" на ТРК (при наличии). Устройство переходит в состояние "отпуск топлива", на дисплее отображается символ "о" и числовое значение остатка заданной дозы. По мере отпуска топлива числовое значение уменьшается, отображая остаток заданной дозы в каждый момент времени.

*Примечание – Если на дисплее мигает символ "к" (кран снят и уже установлен в бак автомобиля), а отпуск не начался, нажмите повторно клавишу **[A]**. Более подробно возможные варианты пуска колонки описаны в приложении Г.*

### 7.3.3 Останов отпуска топлива

Останов отпуска топлива происходит автоматически при достижении нулевого остатка заданной дозы, при достижении максимальной дозы 990 л или досрочно:

- при нажатии клавиши **[A]** на пульте;
- при установке крана раздаточного в лоток или по нажатию кнопки "стоп" на ТРК (при наличии).

При останове с нулевым остатком дозы устройство переходит в состояние "свободно". При останове с ненулевым остатком дозы устройстве переходит в состояние "досрочный останов", на дисплее отображается символ "с" и числовое значение остатка заданной дозы, производится звуковое оповещение периодическим двойным сигналом. Далее возможны следующие операции:

- сброс остатка дозы – нажать клавишу **[C]**, устройство переходит в состояние "свободно", можно задавать новую дозу;
- отпуск остатка дозы ("долив") – нажать клавишу **[A]**, устройство переходит в состояние "готовность к пуску", необходимо повторить пуск колонки.

### 7.3.4 Режим отпуска "до полного бака"

Данный режим предназначен для заправки автотранспорта по максимальной вместимости бака (в пределах максимальной разовой дозы ТРК 990 л). В состоянии "свободно" последовательно нажмите клавиши **[A]**, **[0]**, **[A]**, в ТРК будет передана команда на отпуск топлива "до полного бака". Устройство переходит в состояние "готовность к пуску", на дисплее отображается символ "Г" и вместо числового значения символы "Полн. бак". Выполнить пуск ТРК, на дисплее отобразится символ "о" и нулевое числовое значение. По мере отпуска топлива числовое значение на дисплее увеличивается, отображая величину отпущенной дозы в каждый момент времени.

### 7.3.5 Отпуск денежной дозы

Переключение типа вводимой дозы "литры/рубли" осуществляется нажатием клавиши **[\*]** в соответствии с рисунком 2.

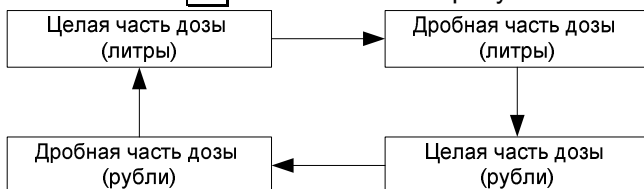


Рисунок 2

Т.е. для задания денежной дозы в состоянии "свободно" нажмите последовательно клавиши **[A]**, **[\*]**, **[\*]** и введите значение дозы. По окончании ввода нажмите клавишу **[A]**, набранная доза будет передана в ТРК.

Устройство запоминает тип вводимой дозы и в следующий раз автоматически предлагает последний использованный тип. Переключение в режим "рубли" недоступно, если задана нулевая цена.

### 7.3.6 Суммарные счетчики ТРК

Перевести устройство в режим "свободно", нажать и удерживать пять секунд клавишу **[C]**, на дисплее для каждого рукава отображается символ "С" и числовое значение суммарного литрового счетчика, считанного из ТРК. Одновременно на ТРК подается команда "вывод суммарного счетчика на табло". Основное назначение счетчика – дать руководителю заправочной станции дополнительную возможность проконтролировать количество отпущенного продукта. Отображение счетчиков прекращается по нажатию любой клавиши. При отсутствии связи с ТРК выводится значение, считанное перед потерей связи.

### 7.3.7 Авария и сменные счетчики

Состояние "авария" возникает при несанкционированном отпуске топлива без задания дозы или после останова. Количество аварийно отпущенного топлива регистрируется в суммарном аварийном счетчике ТРК, а также пультом в отдельном аварийном счетчике. Когда этот счетчик имеет ненулевое значение, происходит оповещение оператора

об аварии мигающим символом "А". Дополнительная звуковая сигнализация включается при превышении порогового значения аварийного счетчика.

Пульт информирует оператора о возникновении аварии, но не блокирует дальнейший отпуск топлива. Действия оператора при аварии определяются указаниями непосредственного руководителя.

Кроме аварийного устройство имеет сменные счетчики. Они подсчитываются как разница между показаниями суммарных литровых счетчиков ТРК на момент просмотра и на момент начала смены, когда сменный счетчик обнулили. Сменный аварийный счетчик вычисляется аналогично по данным суммарного аварийного счетчика ТРК. При превышении максимального значения сменный счетчик обнуляется.

Для просмотра значений сменных счетчиков перевести устройство в режим "свободно", нажать клавишу **#**, на дисплее отображается символ "И" (итог) и числовое значение сменного счетчика. Повторно нажать клавишу **#**, на дисплее отображаются символы "И/А" и числовое значение сменного аварийного счетчика. При третьем нажатии клавиши **#** происходит либо возврат к свободному состоянию, либо отображается символ "А" и числовое ненулевое значение аварийного счетчика. Для обнуления счетчика нажать клавишу **C**, для возврата к свободному состоянию - клавишу **#**.

#### 7.4 Сообщения об ошибках

В случае замыкания контактов клавиши устройство выдает постоянный звуковой сигнал и отображает на дисплее сообщение "**Неисправна клавиша**" и ее обозначение. Работа с пультом оказывается невозможной до устранения неисправности.

Сообщение "**Критич. ошибка**" может появляться на дисплее при возникновении неисправности оборудования или при непредвиденном нарушении процесса выполнения программы. В нижней строке дисплея при этом выводится отладочная информация в виде многоразрядного цифрового кода, который необходимо сообщить заводу-изготовителю для получения дальнейших рекомендаций.

#### 7.5 Отключение питания

Отключение питания устройства рекомендуется производить, когда все рукава находятся в состоянии "свободно". Если питающее напряжение падает ниже допустимого уровня, устройство завершает работу. При повышении питающего напряжения выше минимально необходимого происходит автоматическая загрузка устройства и возврат в режим управления.

## 8 Настройка параметров

### 8.1 Работа со списком параметров

Все настраиваемые параметры сгруппированы и представлены в виде многоуровневого списка (см. приложение Б), указания по работе с ним приведены в таблицах В.1 – В.4 приложения В.

Для перехода в режим настройки нажать и удерживать две секунды клавишу **#**, отобразится список разделов: настройки оператора; настройки администратора; параметры ТРК; юстировка.

Переход от одного элемента списка к другому осуществляется клавишами **A** (вверх) или **B** (вниз). Выбор элемента списка осуществляется нажатием клавиши **D** в момент, когда его название выделено мигающим указателем **>...<**. Выход на предыдущий уровень списка или выход из режима настройки – нажатием клавиши **#**.

При нажатии цифровых клавиш вызывается функция быстрого выбора параметра путём набора его числового кода. На дисплее отобразится сообщение **"Укажите код"** и поле для ввода числа. При вводе неверного кода отображается сообщение **"Нет диалога с таким кодом"**. Коды параметров приведены в таблице приложения Б. Кроме того, узнать код выбранного параметра можно нажав клавишу **\***.

## 8.2 Пароль администратора пульта

Пароль администратора пульта предназначен для предотвращения несанкционированного доступа к разделам: **"Настройки администратора"**, **"Параметры ТРК"**, **"Юстировка"**. Этот пароль, хранится в устройстве и устанавливается в разделе **"Настройки администратора"** - **"Пароль администратора"**. Заводское значение – "123456".

При входе в защищенный паролем раздел на дисплее появляется приглашение ввести пароль. Нажатие цифровых клавиш дублируется на дисплее символами **\***, указывающими количество введенных цифр (рисунок 3).

**Введите пароль :**

**\*\*\*■\_**

Рисунок 3

При вводе неверного пароля на дисплее появится сообщение "Неверный пароль", а после нажатия любой клавиши вновь отобразится список разделов.

## 8.3 Пароль администратора блока управления

Пароль администратора БУ дополнительно запрашивается при входе в раздел **"Параметры ТРК"** или **"Юстировка"**, используется для предотвращения несанкционированного изменения значений настраиваемых параметров и перепрограммирования блока управления. Этот пароль устанавливается и хранится в БУ, его можно настроить через раздел **"Параметры ТРК"** – **"Сервис"** – **"Установка пароля администратора"**. В БУ с ПО версии 500 и выше заводское значение пароля – "123456", но в более ранних версиях – "0", т.е. защита паролем отключена и его вводить не нужно.

Сразу после ввода пароль не проверятся, т.к. он используется только для записи нового значения. При вводе неверного пароля значения параметров будут доступны для чтения, но при попытке изменения появится сообщение: **"Ошибка : 6"**.

#### 8.4 Пароль юстировки

При входе в раздел "**Юстировка**" вначале вводится пароль администратора пульта, затем пароль администратора БУ, а за ним дополнительный пароль юстировки. Он используется для предотвращения несанкционированного изменения значений юстировочных параметров. Этот пароль устанавливается и хранится в БУ, его можно настроить через раздел "**Юстировка**" - "**Изменение пароля юстировки**". Заводское значение пароля – "1234".

Сразу после ввода пароль не проверяется, т.к. он используется только для записи нового значения. При вводе неверного пароля значения параметров будут доступны для чтения, но при попытке изменения появится сообщение: "**Ошибка : 2**".

***ВНИМАНИЕ! Надежно запомните или запишите установленные пароли администратора пульта, администратора БУ и пароль юстировки, т.к. дальнейшая настройка окажется невозможна без их ввода.***

#### 8.5 Настройки оператора

Указания по работе в разделе приведены в таблице В.1. Раздел не защищен паролем, содержит следующие элементы:

Подсветка – включение/отключение внутренней подсветки ЖКИ (только для колонок с табло на жидкокристаллических индикаторах).

Освещение – включение/отключение внешнего освещения табло колонки.

Включения и парковки - просмотр количества включений и парковок (выключений) устройства.

Счетчик включений - выдает количество включений устройства. После достижения максимального значения (65535) счетчик обнуляется.

Счетчик успешных парковок - выдает количество корректных выключений устройства (парковок). Парковка устройства считается успешной после того, как все значения, необходимые для работы устройства, сохранены в энергонезависимую память. После достижения максимального значения (65535) счетчик обнуляется. Совместно с параметром "Счетчик включений" используется для контроля работоспособности устройства. Разница значений этих счетчиков более чем на единицу является признаком того, что устройство не обеспечивает корректного сохранения информации при выключении.

Версия ПО – просмотр версии программного обеспечения устройства, количества его обновлений и другой служебной информации. Основная версия программы следует за наименованием устройства, обозначается буквой и тремя цифрами. Количество обновлений программного обеспечения следует за буквой "n" в виде пятиразрядного числа. Далее следует служебная информация, которая может потребоваться при обращении к производителю или в центр сервисного обслуживания.

Программирование – вход в режим программирования для обновления программного обеспечения устройства. Используется в особых случаях при наличии необходимого программного обеспечения. Программирование осуществляется через разъем X1 с использованием преобразователя интерфейсов RS-485/RS-232, например "Топаз-119-5М". Выход из режима происходит при выключении питания устройства на время более пяти секунд.

*Примечание – В режиме программирования устройство не может использоваться для управления отпуском топлива.*

Просмотр цен - только для чтения, позволяет просмотреть цены на отпускаемое топливо. Цены устанавливаются в разделе "Настройки администратора" – "Установка цен". Отображаются цены только задействованных рукавов.

Сброс сменных итогов – обнуляет сменные счетчики устройства.

В раздел "**Настройки оператора**" можно по выбору добавлять (см. пункт 8.6) из раздела "**Настройки администратора**" (группа "**Доступ оператору**") следующие элементы:

- Установка цен;
- Суммарные счетчики.

#### 8.6 Настройки администратора

Указания по работе в разделе приведены в таблице В.2. Раздел защищен паролем администратора пульта, содержит элементы:

Установка цен - позволяет установить цены на отпускаемое топливо. Настройка производится отдельно для каждого задействованного рукава устройства.

Рукава-топливо – настройка режима работы, сетевого адреса и вида топлива для каждого рукава. На дисплее отображаются слева-направо: настраиваемый рукав ("1-1" – рукав стороны А, "2-1" – рукав стороны В), режим работы (вкл./выкл.), сетевой адрес (от 1 до 99) и вид топлива (от 0 до 99). Пример индикации приведен на рисунке 4.

#### **Рукава-топливо**

**1-1: вкл. 1-ДТ**

Рисунок 4

Выключенный рукав не отображается в режиме управления и не опрашивается устройством. Если обоим рукавам задан один адрес, то появится сообщение об ошибке "Повторяются адреса рукавов". Настроенный вид топлива будет справочно отображаться в режиме управления. Вместо числа 00 выводятся символы "ДТ" для обозначения дизельного топлива, а вместо числа 01 - символы "СТ" для сжиженного газа. Остальные числа выводятся без изменений.

Прямой пуск – выбор типа прямого пуска или его отключение. Прямой пуск позволяет оператору самостоятельно с рабочего места осуществить пуск колонки. Все возможные варианты пуска колонки приведены в таблицах Г.1 и Г.2 приложения Г. Возможные значения:



"Запрещен" – прямой пуск отключен. Пуск происходит только по снятию крана, для чего необходимо установить и вновь снять раздаточный кран;

"тип 1" – после задания и дозы, и долива пуск произойдет при выполнении команды "пуск" с системы управления;

"тип 2" – после задания дозы пуск произойдет при выполнении команды "пуск" с системы управления, а после задания долива пуск происходит автоматически;

"тип 3" – после задания и дозы, и долива пуск происходит автоматически.

**Округление рублевой дозы** - при задании денежной дозы устройство рассчитывает, какой объем топлива должен быть отпущен. С учетом имеющейся дискретности отпуска не всегда возможно отпустить дозу точно на заданную сумму. Параметр устанавливает способ округления при пересчете стоимости в литры. Возможные значения (в зависимости от типа протокола устройство может не поддерживать какие-то из значений):

- "с недоливом" - рассчитанный объем округляется в меньшую сторону, устройство задает рублевую дозу. Например, оператором задано 200 рублей при цене 28 руб./л и дискретности отпуска 0,01 л, устройство перейдет в готовность на 7,14 л, будет передана доза 200,00 руб.;

- "с переливом" - рассчитанный объем округляется в большую сторону, устройство задает рублевую дозу. Для вышеуказанного примера устройство перейдет в готовность на 7,15 л, будет передана доза 200,00 руб.;

- "математическое" - рассчитанный объем округляется по закону математического округления: если первая отбрасываемая цифра больше или равна 5, то последняя сохраняемая цифра увеличивается на единицу. Устройство задает рублевую дозу. Для вышеуказанного примера устройство перейдет в готовность на 7,14 л, будет передана доза 200,00 руб.;

- "со сдачей" - рассчитанный объем округляется в меньшую сторону, устройство задает литровую дозу. Для вышеуказанного примера устройство подсчитает сдачу 0,08 руб. и перейдет в готовность на 7,14 л, будет передана доза 7,14 л;

- "без сдачи" - рассчитанный объем округляется в большую сторону, устройство задает литровую дозу. Для вышеуказанного примера устройство перейдет в готовность на 7,15 л, будет передана доза 7,15 л;

- "с недоливом 106K" - рассчитанный объем округляется в меньшую сторону, устройство задает рублевую дозу. Используется при работе с отсчетными устройствами и блоками управления серии "Топаз-106K", у которых параметру "Вычисление литровой дозы" установлено значение "с недоливом";

- "с переливом 106К" - рассчитанный объем округляется в большую сторону, устройство задает рублевую дозу. Используется при работе с отсчетными устройствами и блоками управления серии "Топаз-106К", у которых параметру "Вычисление литровой дозы" установлено значение "с переливом".

**Пароль администратора** – просмотр/изменение пароля, ограничивающего несанкционированный доступ к настройкам устройства, тем самым разделяя персонал с помощью прав доступа на "операторов" и "администраторов". Заводское значение пароля "123456".

**Индикация аварии** – включение/отключение индикации аварии (несанкционированный отпуск топлива или перелив дозы) на дисплее устройства. При отключенной индикации не будет происходить оповещение оператора об аварии мигающим символом "А", но счет аварийного отпуска производиться будет.

**Звук** – включение или отключение звуковых сигналов устройства (при нажатии на кнопки, в момент пуска и при останове налива и т.д.).

**Звук аварии** – задание порога срабатывания звукового оповещения оператора об аварии. Если количество аварийно отпущенного топлива, подсчитываемое с момента последнего задания дозы, превысит установленный порог, то устройство включит звуковое оповещение оператора об аварии. Задание нулевого значения отключает данную функцию звукового оповещения.

**Суммарные счетчики** – просмотр на дисплее значений суммарных счетчиков включенных рукавов ТРК. Состоит из параметров:

**Литровый** - просмотр суммарного количества топлива, отпущенного по рукаву за весь период эксплуатации с момента последнего перепрограммирования БУ;

**Аварийный** – просмотр количества аварийно отпущенного топлива по рукаву за весь период эксплуатации с момента последнего перепрограммирования БУ;

**Денежный** – просмотр суммарной стоимости топлива, отпущенного по рукаву за весь период эксплуатации с момента последнего перепрограммирования БУ;

**Дополнительный** – просмотр полного объема топлива, отпущенного по рукаву, включая аварийный отпуск и неотображаемые на табло протечки, за весь период эксплуатации с момента последнего перепрограммирования БУ. Если из показаний дополнительного счетчика вычесть показания суммарного литрового счетчика, получим величину протечек топлива;

**Ручной режим** – просмотр суммарного объема топлива (в литрах), отпущенного по рукаву в ручном режиме работы за весь период эксплуатации с момента последнего перепрограммирования БУ;

**Вывод итогов** – включение/отключение индикации значения суммарного литрового счетчика рукава на табло колонки. Если индикация итога включена, то на табло колонки будет отображаться значение

целой части суммарного литрового счетчика, а в левой части строки при этом будет мигать символ **L** (признак данного режима).

**Форматы** – установка используемых форматов ТРК. Состоит из параметров:

**Цена ТРК** – Формат цены колонки - определяет формат поля "цена", который использует устройство при работе с колонкой в рамках протокола обмена данными. Представляет собой два числа: первое задает количество знаков до запятой, второе - количество знаков после запятой. Обычно требуется установить тот формат, с которым колонка выводит данные на табло в строке "цена".

**Стоимость ТРК** – Формат стоимости колонки - определяет формат поля "стоимость", который использует устройство при работе с колонкой в рамках протокола обмена данными. Представляет собой два числа: первое задает количество знаков до запятой, второе - количество знаков после запятой. Обычно требуется установить тот формат, с которым колонка выводит данные на табло в строке "стоимость". На допустимые значения данного параметра существует ограничение, зависящее от значения параметра "Формат цены колонки": число знаков после запятой в стоимости не может быть больше числа знаков после запятой в цене.

**Объем ТРК** – Формат объема колонки - определяет формат поля "объем", который использует устройство при работе с колонкой в рамках протокола обмена данными. Представляет собой два числа: первое задает количество знаков до запятой, второе - количество знаков после запятой. Обычно требуется установить тот формат, с которым колонка выводит данные на табло в строке "объем".

**Доступ оператору** – состоит из элементов:

**цены** - позволяет администратору настроить доступ оператору к элементу списка "Установка цен". Возможные значения:

- "закрытый" – "Установка цен" присутствует только в разделе "Настройки администратора";

- "открытый" – "Установка цен" дублируется в раздел "Настройки оператора".

**программирование** – позволяет администратору настроить доступ оператору к режиму "программирование". При входе в этот режим устройство прекращает управление колонкой, иногда нежелательно давать оператору эту возможность. Если установлено значение "закрытый", то элемент списка "Программирование" переносится из раздела "Настройки оператора" в раздел "Настройки администратора".

**суммарники** – позволяет администратору настроить доступ оператору к просмотру значений элемента списка "Суммарный литровый счетчик". Возможные значения:

- "закрытый" – "Суммарные счетчики" присутствует только в разделе "Настройки администратора";

- "открытый" – "Суммарный литровый счетчик" дублируется в раздел "Настройки оператора".

Если в режиме настройки устройства есть несколько элементов списков, касающихся суммарных счетчиков, то они группируются в подраздел "Суммарные счетчики", в этом случае доступ оператору дается к просмотру значений всех разделов подраздела

**Минимальная доза отпуска** - установка минимальной дозы топлива, которую разрешается отпустить из соображений обеспечения требуемой точности измерения. Устройство не позволит задать меньшую дозу.

**Тайм-аут разрешения налива** - установка времени от момента задания дозы, в течение которого должен начаться налив. Возможные значения:

999 - отсутствует ограничение времени для запуска налива;

от 1 до 998 секунд - контролируется время нахождения колонки в состоянии "готовность". По окончании установленного значения, если пуск колонки не произошел, устройство переходит в останов, долив невозможен.

**Тайм-аут разрешения долива** - установка времени от момента перехода из налива в останов, в течение которого можно осуществить долив. Возможные значения:

0 - долив всегда запрещен;

999 - тайм-аут неограничен, долив всегда возможен;

от 1 до 998 секунд - по окончании установленного значения команда на выполнение долива игнорируется и возможна для выполнения только команда на завершение налива.

**Опрос расширенных параметров** – обеспечивает совместимость работы с различной управляющей электроникой ТРК. Значение "отключен" необходимо установить, например, если ТРК зависает после каждого окончания налива; либо с ТРК нет связи, но ТРК исправна – при переключении на другую СУ связь есть.

#### 8.7 Параметры ТРК

В разделе производится чтение и настройка параметров рукавов колонок, оснащенных устройствами серий "**Топаз-106К**", "**Топаз-306БУ**" и "**Топаз-133**".

***ВНИМАНИЕ! Устройствами "Топаз-106К", "Топаз-306БУ", "Топаз-133" в зависимости от модификации и назначения могут поддерживаться не все параметры.***

Указания по работе в разделе приведены в таблице В.3. Раздел защищен паролями: администратора пульта и администратора БУ.

Раздел "Параметры ТРК" содержит следующие элементы: адрес рукава, связь, кнопка, ДРТ, клапан, налив, протечки, индикация, гидроветви, сервис, программа, юстировка, частотный преобразователь, копирование параметров, просмотр всех параметров, чтение/запись произвольного параметра, широковещательная команда. Их описание:

**Адрес рукава** – выбор рукава для последующей настройки по его сетевому адресу.

**Связь** – группа параметров, настраивающих обмен данными между ТРК и СУ, состоит из элементов:

**Вывод ID на табло** - вывод ID-номера на табло колонки. На табло колонки отобразится служебная информация по первому рукаву, например, как показано на рисунке 5. Для просмотра информации по следующему рукаву необходимо снять любой раздаточный кран.

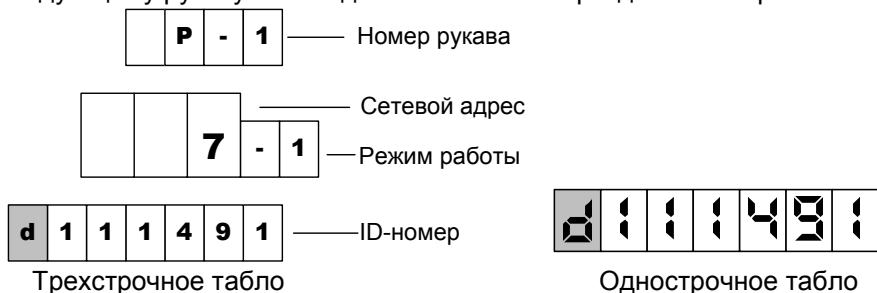


Рисунок 5

**ID устройства** - вывод ID-номера блока управления на дисплей пульта. Пульт считывает ID-номер подключенного БУ (на время считывания электропитание необходимо подать только на тот БУ, ID-номер которого требуется определить).

**ID по адресу** – вывод на дисплей пульта ID-номера и версии загрузчика блока управления, к которому относится рукав с выбранным адресом. Во время считывания электропитание может быть подано на все подключенные БУ, но при наличии нескольких рукавов с одинаковыми сетевыми адресами (например, подключено несколько БУ с заводскими настройками) на дисплее отобразится **"нет связи"**.

**Задание адреса и режима** - присвоение сетевого адреса рукаву по его ID-номеру. Устанавливается сетевой адрес и режим работы рукава по его ID-номеру. Пример отображения информации на дисплее показан на рисунке 6.

**ID, адрес, режим**  
113801, 0,0

Рисунок 6

Рукав может быть отключен (режим – "0") или работать в одном из режимов:

"1" – рукав работает на первую сторону колонки, при отпуске топлива по этому рукаву информация выводится на табло первой стороны;

"2" – рукав работает на вторую сторону колонки, при отпуске топлива по этому рукаву информация выводится на табло второй стороны (если ни один из рукавов не работает в режиме "1", то информация выводится на табло обеих сторон);

"с" – специальный режим работы рукава.

**Чтение адреса и режима** – считывание сетевого адреса и режима работы рукава по его ID-номеру.

**Режим рукава** - чтение режима работы рукава по его сетевому адресу. Если рукав отключен (установлен режим работы "0"), на дисплее отобразится "Режим рукава. нет связи".

**Режим работы** – определяет режим работы БУ. Возможные значения:

"интерфейсный" – БУ работает под контролем системы управления по интерфейсу RS-485;

"ручной" – БУ управляется встроенными кнопками "пуск/стоп" (или датчиком положения крана раздаточного): начало отпуска топлива – при нажатии кнопки "пуск", окончание – при нажатии кнопки "стоп";

"импульсный" – БУ работает под контролем импульсной (неинтерфейсной) системы управления.

**Тайм-аут потери связи** – установка допустимого времени потери связи с системой управления. При отсутствии запросов от системы управления по времени дольше, чем установлено, устройство прекращает налив по всем рукавам. При значении "0" (заводское значение) функция заблокирована.

**Кнопка** – группа параметров, настраивающих сигнал кнопки "пуск/стоп" или датчика положения крана, состоит из элементов:

**Тип кнопки "пуск/стоп"** - устанавливает тип кнопки "пуск/стоп", подключенной к устройству. Возможные значения:

"тип 1" – нормально разомкнутая, пуск - при нажатии и удержании кнопки, останов - при отпускании кнопки;

"тип 2" – нормально разомкнутая, пуск - при отпускании кнопки после нажатия, останов - при повторном нажатии кнопки;

"тип 3" – нормально замкнутая, пуск - при нажатии и удержании кнопки, останов - при отпускании кнопки;

"тип 4" – нормально замкнутая, пуск - при отпускании кнопки после нажатия, останов - при повторном нажатии кнопки;

"тип 5" – кнопка "тип 2" с программной фиксацией логического состояния ("кран установлен", "кран снят") - при каждом нажатии происходит смена логического состояния на противоположное;

"тип 6" – кнопка "тип 4" с программной фиксацией логического состояния ("кран установлен", "кран снят") - при каждом нажатии происходит смена логического состояния на противоположное.

"тип 7" – кнопка состоит из двух отдельных нормально разомкнутых кнопок "пуск" и "стоп". Пуск происходит по нажатию кнопки "пуск" при отпущенной кнопке "стоп". Останов - при нажатии кнопки "стоп", независимо от положения кнопки "пуск";

"тип 8" – кнопка "тип 7" с программной фиксацией логического состояния ("кран установлен", "кран снят");

"кнопка отсутствует" – низковольтный сигнал от кнопки к устройству не подается, нормально разомкнутые кнопки "пуск" и "стоп" подключены последовательно в силовой цепи включения пускателя насоса. Сразу после задания дозы устройство выдает напряжение на включение пускателя насоса, поступающее на кнопку. Для включения пуска-

теля насоса и начала отпуска необходимо нажать кнопку "пуск" (замкнуть ее контакты). Для отключения пускателя насоса и останова отпуска необходимо нажать кнопку "стоп" (разомкнуть ее контакты).

**Минимальная длительность сигнала РК** - параметр используется для обеспечения дополнительной помехозащитности, позволяет избавиться от возможного дребезга контактов датчика крана или кнопки при снятии/установке крана. Если длительность сигнала, поступающего от кнопки, меньше установленной, то он не воспринимается устройством. Факт снятия/установки крана будет подтвержден только по истечению установленной длительности сигнала.

**Задержка снятия крана** - задержка снятия раздаточного крана после налива в ручном режиме. Небрежные или нечеткие действия при установке крана после налива могут вызвать повторное срабатывание кнопки и сброс показаний отпущенной дозы. Этот параметр устанавливает время после установки раздаточного крана на место, в течение которого сигналы, следующие от датчика крана, игнорируются.

**Полярность выходного сигнала ПК** – устанавливает полярность сигнала "Вых. ПК", который формируется для передачи на импульсную СУ информации о состоянии кнопок "Пуск" и "Стоп". Возможные значения:

"0" – при нажатии кнопки "Пуск" БУ замыкает цепи "Вых. ПК+" и "Вых. ПК-", а при нажатии "Стоп" - размыкает их. Например, такой алгоритм соответствует работе пульта "Топаз-103М" при значении "Тип 1" его параметра "Тип кнопки Пуск/Стоп";

"1" – при нажатии кнопки "Пуск" БУ размыкает цепи "Вых. ПК+" и "Вых. ПК-", а при нажатии "Стоп" - замыкает их. Например, такой алгоритм соответствует работе пульта "Топаз-103М" при значении "Тип 3" его параметра "Тип кнопки Пуск/Стоп".

**ДРТ** – группа параметров, настраивающих сигнал датчика расхода топлива, состоит из элементов:

**Тип ДРТ** - устанавливает тип датчика расхода топлива, используемого в колонке и подключенного к блоку управления. Возможные значения:

"одноканальный 1" - одноканальный датчик подключен на первый вход отсчетного устройства;

"одноканальный 2" - одноканальный датчик подключен на второй вход отсчетного устройства;

"двухканальный" - двухканальный датчик подключен на оба входа, отсчетное устройство анализирует очередность поступления и пропуска импульсов. Счетные импульсы должны поступать со сдвигом 90 град. между каналами, в противном случае отсчетное устройство воспринимает поступающий сигнал как ошибку. При возникновении трех ошибок подряд устройство прекращает налив, выдает на табло код соответствующей ошибки.

"двухканальный 2" - отличается от типа "двухканальный" только тем, что при поступлении неудовлетворительного сигнала устройство

продолжает выдачу топлива, ошибочные импульсы игнорируются и в подсчете дозы не участвуют.

**Минимальная длительность счетных импульсов** - параметр используется для обеспечения дополнительной помехозащищенности. Если длительность поступающего счетного импульса меньше установленной, то он не воспринимается устройством.

**Включение питания ДРТ** – Момент начала подачи питания на датчики расхода. С целью энергосбережения питание на ДРТ не подается при отсутствии налива. Это обстоятельство не позволяет работать с датчиками положения пистолета, требующими питания, т.к. оно также осуществляется от цепей питания ДРТ. Возможные значения: "при включении насоса"; "при задании дозы"; "постоянное питание".

**Задержка отключения питания ДРТ** – Задержка перед отключением питания датчиков расхода – устанавливает время после остановки налива, в течение которого продолжается подача питания на ДРТ для обеспечения учета аварийных счетных импульсов. Параметр не оказывает влияния, если установлена настройка "постоянное питание" для ДРТ.

**Способ счета импульсов ДРТ** - задает порядок работы устройства с сигналом ДРТ, определяет условие, при котором должно происходить увеличение показаний о наливе на единицу дискретности. Возможные значения:

"по размыканию" - увеличение происходит при переходе входной сигнальной цепи из замкнутого состояния в разомкнутое;

"по замыканию" - увеличение происходит при переходе входной сигнальной цепи из разомкнутого состояния в замкнутое.

**Контроль питания ДРТ** – параметр позволяет отключить контроль питания ДРТ в случае его неисправности для временного продолжения работы ТРК.

**Клапан** – группа параметров, настраивающих сигнал управления клапанами, состоит из элементов:

**Тип клапанов** - устанавливает тип клапанов, с которыми работает устройство. Возможные значения:

"КДД" - клапан двойного действия, состоящий из нормально закрытых клапана снижения и клапана отсечного. Включение обоих клапанов во время налива обеспечивает работу колонки на номинальной производительности. Для перехода на пониженную производительность устройство отключает клапан снижения, а для полного прекращения налива - отключает также и клапан отсечной.

"КСП" - нормально открытый импульсный клапан снижения расхода. В отсутствии напряжения клапан открыт и обеспечивает работу колонки на номинальной производительности. Для перехода на пониженную производительность устройство подает на клапан управляющий импульс напряжением 220 В, длительностью 0,3 сек. По окончании налива клапан принимает исходное открытое состояние.



"КО 110В" - клапан снижения отсутствует, колонка оснащена только нормально закрытым клапаном отсечным, он управляется постоянным напряжением. Для открытия клапана устройство подает на него 220В, а для удержания включенного состояния снижает напряжение до 110В. Значение применяется при работе с ГНК.

"КО и КС 110В" - колонка оснащена нормально закрытыми клапаном снижения и клапаном отсечным, которые управляются постоянным напряжением. Для открытия клапана устройство подает на него 220В, а для удержания включенного состояния снижает напряжение до 110В. Включение обоих клапанов во время налива обеспечивает работу колонки на номинальной производительности. Для перехода на пониженную производительность устройство отключает клапан снижения, а для полного прекращения налива - отключает также и клапан отсечной. Значение применяется при работе с ГНК.

**Задержка включения КО** – время задержки включения отсечного клапана относительно включения насосного агрегата (только для ГНК). Используется для нагнетания давления газа в начале отпуска топлива.

**Момент включения КС** - устанавливает объем отпущенного топлива, по достижении которого во время налива подается напряжение на клапан снижения расхода и тем самым осуществляется переход от сниженного на нормальный расход.

**Момент отключения КС** - устанавливает значение остатка дозы, по достижению которого во время налива снимается напряжение с клапана снижения расхода и тем самым осуществляется переход с нормального на сниженный расход.

**Переход с повышенного расхода на нормальный** – применяется при работе с ТРК повышенной производительности. Задаёт момент перехода с повышенного расхода на нормальный, отсчитанный от момента перехода с нормального расхода на сниженный (дискретность 1 л). Производится путем отключения одного из насосов.

**Процент заполнения сигнала управления пропорциональным клапаном** - устанавливает процент открытия пропорционального клапана для работы колонки на сниженном расходе. Значение подбирается опытным путем, чтобы исключить перелив дозы. Используется только при работе с модулем "Топаз-306МР1-ПК".

**Налив** – группа параметров, настраивающих процесс отпуска топлива, состоит из элементов:

**Задержка пуска** - время задержки между подачей команды пуска (по снятию крана, по нажатию кнопки "пуск" на месте выдачи или по команде "пуск" от оператора) и запуском насосного агрегата.

**Задержка автопуска** - Время задержки автоматического пуска колонки в случае задания дозы при снятом раздаточном кране - по истечении заданного времени автоматически произойдет пуск колонки без дополнительных команд оператора. Значение "0" отключает дан-

ную функцию, тогда для пуска колонки необходимо установить и вновь снять кран или подать команду "прямой пуск" с системы управления.

**Безусловный пуск** - разрешение/запрещение пуска колонки по команде оператора при состоянии датчика "кран установлен". Определяет, будет ли устройство выполнять команду прямого пуска ("безусловный старт раздачи"), когда датчик выдает сигнал, что кран установлен. Параметр рекомендуется использовать, если в конструкции колонки не предусмотрен датчик снятия крана или кнопка "пуск/стоп". Возможные значения:

"разрешен" - пуск колонки будет происходить по команде оператора вне зависимости от состояния датчика крана;

"запрещен" - пуск колонки будет происходить по команде оператора только при снятом кране, при установленном кране пуск невозможен;

"запрещен при любом положении крана" - пуск колонки по команде оператора запрещен вне зависимости от состояния датчика крана.

Все варианты пуска колонки приведены в приложении Г.

**Минимальная производительность** - устанавливает минимально допустимое значение производительности колонки с целью обеспечения требуемой точности измерения. При снижении производительности ниже установленного значения устройство еще продолжает налив на время, определяемое параметром "Время работы колонки с производительностью ниже минимальной", а по его окончании останавливает налив. Если за это время производительность увеличилась выше установленного минимального значения, то останов не произойдет. При нулевом значении контроль минимальной производительности отключен.

**Время работы колонки с производительностью ниже минимальной** - устанавливает время работы колонки при наливе с производительностью ниже минимальной. Если за это время производительность не увеличится выше минимального значения, то произойдет останов налива.

**Время отсутствия ЛИ для перехода на нормальный расход** - Время отсутствия счетных импульсов с момента перехода на сниженный расход, по истечении которого производится переход на нормальный расход - используется при некорректной работе объемомера, если он при сниженном расходе иногда останавливается. При появлении первого счетного импульса снова производится переход на сниженный расход, и начинается новый отсчет времени. Значение "0" отключает эту функцию.

**Ожидание остановки насоса** - устанавливает время ожидания остановки насосного агрегата при досрочном прекращении налива топлива. В течение указанного времени устройство будет продолжать подсчет отпущенного топлива и все еще будет сообщать о состоянии "отпуск топлива". Только по окончании заданного времени устройство

сообщит о переходе в состояние останова, а импульсы, поступающие в этом состоянии, будут учитываться уже как аварийные.

**Минимальная доза отпуска** - установка минимальной дозы топлива, которую разрешается отпускать из соображений обеспечения требуемой точности измерения. Устройство не позволит задать меньшую дозу.

**Внешний ЭМС** - Наличие внешнего электромеханического суммарного счетчика - возможные значения:

"суммарника нет" - устройство не выдает сигнал управления на ЭМС;

"суммарник есть" - во время отпуска дозы по достижению электронным суммарным счетчиком нового целого значения устройство кратковременно подает питание на ЭМС, что приводит к увеличению его показаний на единицу.

**Работа на закрытый кран** - Время работы насосного агрегата на закрытый кран при отпуске с заданием дозы - если при работающем насосном агрегате за установленное время (от 3 до 180 секунд) к устройству не пришло ни одного импульса от ДРТ, то произойдет останов налива. Значение "0" отключает эту функцию, и время отсутствия импульсов не контролируется.

**Работа на закрытый кран до ПБ** - Время работы насосного агрегата на закрытый кран при отпуске "до полного бака" - если при работающем насосном агрегате за установленное время (от 3 до 75 секунд) к устройству не пришло ни одного импульса от ДРТ, то произойдет останов налива. Значение "0" отключает эту функцию, и время отсутствия импульсов не контролируется.

**Индикация готовности к отпуску** - устанавливает способ оповещения клиента о готовности устройства к отпуску топлива и о величине заданной дозы. Возможные значения:

"мигание заданной дозы" - на табло в мигающем режиме выводится значение заданной дозы (при доливе - значение текущей дозы);

"мигание нулевой дозы" - на табло в мигающем режиме выводится нулевое значение (при доливе - значение текущей дозы);

"отсутствует" - выполняется обнуление текущих показаний табло.

**Индикация производительности отпуска** – используется в отладочных целях для вывода на табло значения измеренной мгновенной производительности отпуска. При включении функции в строке цены отображаются символы "P-" и номер активного рукава, а в строке стоимости символы "ПР" и значение производительности. Функция включается для каждого рукава в отдельности. После выключения питания устройства функция автоматически отключается.

**Дискретность устройства** – настраивается дискретность в литрах/килограммах, с которой производится обновление данных на табло и сообщается СУ объем налитой дозы.

**Время до включения блокировки счета** - установка времени до включения блокировки счета после остановки налива, по истечении

которого поступающие счетные импульсы блокируются - не отображаются на табло, не учитываются в налитой дозе, но прибавляются в "дополнительный литровый суммарный счетчик". Значение "0" означает мгновенную блокировку, а "99" - блокировка отключена.

**Тайм-аут разрешения налива, Тайм-аут разрешения долива** – аналогичны параметрам с такими же названиями из раздела "Настройки администратора" с той лишь разницей, что переходом ТРК в останов управляет не пульт, а сам блок управления ТРК.

**Протечки** – группа параметров, связанных с просачиванием топлива через закрытые клапаны, вызванным их неисправностью или износом (подробности см. в п. 9.4), состоит из элементов:

**Пороговая скорость** - Пороговая скорость аварийных счетных импульсов - устанавливает порядок обработки аварийных счетных импульсов (поступающих к устройству в отсутствии налива по данному рукаву). Если импульсы являются аварийными, это вызывает увеличение показаний табло и значений счетчиков "суммарный аварийный литровый счетчик", "суммарный литровый счетчик", "дополнительный литровый счетчик". Если импульсы блокируются, то показания табло не изменяются, увеличивается значение только одного счетчика "Дополнительный литровый счетчик". Возможные значения:

0,99 - в течение трех секунд после окончания налива продолжается подсчет поступающих импульсов, которые учитываются как аварийный отпуск, по истечении этого времени поступающие счетные импульсы блокируются;

0,98 - блокировка счетных импульсов мгновенно по окончании налива;

0,00 л/с. - блокировка отключена, подсчитываются все поступающие аварийные импульсы;

от 0,01 до 0,20 л/с. - включено распознавание протечек через закрытые клапаны, устанавливает скорость протекания топлива, при достижении которой протечка будет считаться аварийным отпуском. Если скорость поступления аварийных импульсов ниже установленной, то их подсчет блокируется.

**Ограничение гидроудара** - позволяет установить допустимый объем протечек со скоростью, превышающей значение параметра "Пороговая скорость". После превышения пороговой скорости начинается учет объема протечки. Если и он превысит заданное значение, то протечки будут считаться аварийным отпуском. Параметр не оказывает влияния, если параметру "Пороговая скорость" заданы значения 0,98 или 0,99. Возможные значения параметра:

0,00 л - ограничение отключено, при любом превышении пороговой скорости протечка считается аварийным отпуском;

от 0,01 до 0,50 л - ограничение включено.

**Индикация** – группа параметров, влияющих на вывод индикации БУ, состоит из элементов:

**Округление до суммы заказа** – описание см. в п. 9.3.

**Вычисление литровой дозы** – описание см. в п. 9.3.

**Формат цены и стоимости ТРК, Расширенный формат цены и стоимости ТРК** - Формат отображения суммы к оплате и цены - устанавливает количество цифр до запятой и после запятой при отображении на табло колонки в строках "сумма к оплате" и "цена за литр".

**Формат цены колонки** - определяет формат поля "цена", который использует устройство при работе с колонкой в рамках протокола обмена данными. Представляет собой два числа: первое задает количество знаков до запятой, второе - количество знаков после запятой. Обычно требуется установить тот формат, с которым колонка выводит данные на табло в строке "цена".

**Формат стоимости колонки** - определяет формат поля "стоимость", который использует устройство при работе с колонкой в рамках протокола обмена данными. Представляет собой два числа: первое задает количество знаков до запятой, второе - количество знаков после запятой. Обычно требуется установить тот формат, с которым колонка выводит данные на табло в строке "стоимость". На допустимые значения данного параметра существует ограничение, зависящее от значения параметра "Формат цены колонки": число знаков после запятой в стоимости не может быть больше числа знаков после запятой в цене.

**Неотображаемые ЛИ** – Количество импульсов, не отображаемых на табло в начале налива - устанавливает количество счетных импульсов, которые могут возникать из-за расширения шланга раздаточного рукава при работе на закрытый кран, подсчитываются и включаются в дозу, но не отображаются на табло колонки в начале налива.

**Порядок отображения на дополнительных ценовых дисплеях** – используется в ТРК, имеющих кроме основного дополнительные ценовые табло. Прямой порядок – это отображение цен на дополнительных дисплеях в порядке возрастания номеров рукавов. Обратный порядок – в порядке убывания номеров рукавов. Возможные значения: прямой по обеим, прямой по А (обратный по В), прямой по В (обратный по А). Обычно расположение рукавов на одной стороне многопродуктовой ТРК является зеркальным по отношению ко второй стороне, поэтому следует выбирать прямой порядок по одной стороне и обратный - по другой стороне.

**Тип табло** – настраивает тип модулей индикации, подключенных к устройству. Возможные значения:

"ЖКИ" – модуль "Топаз-160Т-1/7";

"СДИ" – модуль "Топаз-160-13/6";

"ЖКИ 3/21" – модуль "Топаз-160Т-3/21" трехстрочный по 7 разрядов в строке;

"ЖКИ 7+7+7" – три модуля "Топаз-160Т-1/7", подключенные последовательно;

"ЖКИ 7+7+10" – два модуля "Топаз-160Т-1/7" и один "Топаз-160Т-1/10", подключенные последовательно;

"МИ18" – модуль "МИ18СМ" трехстрочный по 6 разрядов в строке;

"СДИ 7+5+4" – модуль серии "Топаз-156М";

"СДИ 7+7+4" – обновленный модуль "Топаз-156М3" (его признак – при включении на секунду засвечиваются все сегменты).

**Гидроветви** – группа параметров для высокопроизводительных ТРК, состоит из элементов:

**Объем 1 гидроветви** – чтение объема топлива, отпущенного по первой гидравлической ветви, с момента последнего задания дозы.

**Объем 2 гидроветви** – чтение объема топлива, отпущенного по второй гидравлической ветви, с момента последнего задания дозы.

**Производительность гидроветвей** – измерение производительности только при отпуске на полном расходе (в л/мин). Для колонки с повышенной производительностью информация выводится на дисплей устройства отдельно по гидроветвям. Для других колонок она выводится как для первой гидроветви.

**Сервис** – группа сервисных параметров, состоит из элементов:

**Тест индикации** – включение теста индикации табло колонки.

**Конфигурация МР** - вывод на дисплей устройства конфигурации подключенных модулей расширения. После входа в режим необходимо ввести ID-номер блока управления, к которому подключены модули расширения. На дисплее появится информация согласно рисунку 7, содержащая порядковый номер модуля, тип модуля и его адрес.

## № 1, тип 1, адр 2

Рисунок 7

Тип "1" соответствует модулю типа 155MP1, "2" – модулю типа 155MP2, "3" - модулю типа 166, "4" - модулю типа 155MT1, "5" - модулю типа 155ЭМС, "06" - модулю типа 177, "00" – нет модуля.

Если к блоку управления подключено несколько модулей расширения конфигурацию каждого можно просмотреть с помощью клавиш **A** или **B**.

*Примечание – БУ с версией ПО ниже 10.7 не сообщают конфигурацию модулей. После выполнения запроса на дисплее всегда будет отображаться нулевое количество модулей, даже если они подключены к БУ.*

**Температура внутри устройства** - позволяет считать показания температуры внутри устройства с внутреннего датчика температуры или включить/отключить использование этого датчика. Значение "200" при считывании соответствует состоянию "датчик отключен".

**Температура включения обогрева** - если по данным внутреннего датчика температуры устройства температура снижается ниже установленного значения, то устройство включает обогреватель. Включение обогревателя происходит при повышении температуры на величину, устанавливаемую параметром "Гистерезис температуры

обогрева". Значение "999" используется для принудительного включения обогрева на 20 секунд с целью проверки его работоспособности.

**Гистерезис температуры обогрева** - устанавливает, на какую величину относительно значения параметра "Температура включения обогрева" должна повыситься температура по данным внутреннего датчика температуры устройства, чтобы устройство отключило обогреватель.

**Индикация дополнительных параметров** – возможные значения параметра:

"откл" – индикация дополнительных параметров отключена;

"темп1" – значение температуры топлива и единицы измерения топлива (L-литры, P-килограммы) отображаются на табло колонки поочередно с ценой, по три секунды (только для ГНК);

"темп2" – отображение значения температуры внутри устройства поочередно с ценой, по три секунды;

"темп3" – постоянное отображение значения температуры внутри устройства вместо цены топлива.

*Примечание – Значения "темп2" и "темп3" поддерживаются только БУ серии "Топаз-106К" с версией программного обеспечения от 6.0 до 9.0. В версиях выше 9.0 температуру внутри БУ можно узнать по запросу с системы управления.*

**Температура топлива ГНК** – просмотр на дисплее устройства температуры топлива. Используется при работе с ГНК, оснащенными БУ с датчиками температуры топлива DALLAS.

**Счетчик операций записи суммарников** – просмотр на дисплее устройства количества операций записи суммарных счетчиков.

**Пароль БМУ** – позволяет изменять пароль, используемый при управлении отпуском топлива с блока местного управления (БМУ) "Топаз-166".

**Режим работы БМУ** – включение/отключение режима управления отпуском топлива с использованием БМУ.

**Источник информации о температуре** – используется при работе с модулями температурными "Топаз-155МТ1". На дисплее устройства отображается слева направо тип модуля (тип 1 соответствует модулю Топаз-155МТ1), положение его адресной перемычки и номер измерительного канала модуля, к которому подключен температурный датчик (рисунок 8). Для многопродуктовых ТРК допускается нескольким рукавам задавать один и тот же измерительный канал.

**Источн.инф.о т**

**1-1-1**

Рисунок 8

**Температура топлива** – отображение на дисплее устройства температуры топлива для выбранного рукава, полученной через модуль "Топаз-155МТ1".

**Установка пароля администратора** – Пароль администратора – используется для предотвращения несанкционированного изменения значений настраиваемых параметров и перепрограммирования устройства. Возможные значения:

0 – значение, означающее отсутствие защиты паролем. Для настройки или перепрограммирования устройства ввод пароля не требуется;

от 1 до 999999 – защита паролем включена. Пароль может содержать от одного до шести знаков. Для настройки или перепрограммирования устройства требуется ввод ранее установленного значения пароля, для считывания значений параметров ввод пароля не требуется.

**Неудавшиеся попытки входа в режим администратора** – Счетчик неудавшихся попыток входа в режим администратора - фиксирует все попытки подбора пароля, т.е. каждый факт ввода неверного пароля с момента последнего перепрограммирования устройства. После каждых семи неудачных попыток устройство блокирует свою работу. Во время этой блокировки изменение параметров и отпуск топлива невозможны. Блокировка длится два часа, снятие блокировки происходит автоматически по истечении указанного времени.

**ВНИМАНИЕ!** *Учитывается только время нахождения устройства в непрерывно включенном состоянии. Если до наступления разблокировки питание устройства было отключено, после включения устройство начнет новый отсчет двух часов.*

**Ограничение по отпуску топлива** - позволяет установить объём топлива, доступного для отпуска с данного устройства. Предназначен для защиты интересов региональных сервисных центров фирмы "Топаз-сервис", которые реализуют устройства с оплатой в рассрочку, в случае неоплаты клиентом стоимости оборудования в оговоренный срок. Возможные значения:

"отключено" - заводское значение, означающее отсутствие ограничения;

"ограничение", от 0,01 до 999999,99 литров - функция ограничения включена, устройство учитывает суммарное количество топлива, отпущенное по всем его рукавам. При отпуске топлива значение параметра уменьшается и отражает остаток объема до включения блокировки;

"блокировка" - остаток доступного объема равен нулю, наливывы с устройства заблокированы. При каждой попытке задания дозы на табло колонки будет отображаться сообщение об ошибке "Err.21". Нормальная работа будет возможна либо после снятия блокировки путем записи значения "отключено", либо после ввода нового ограничения. Если остаток объема достигает нулевого значения во время налива, текущий отпуск не блокируется и выполняется до конца.



**Причина останова отпуска** - содержит код причины останова последнего отпуска топлива, позволяет определить причину досрочного останова, если по внешним признакам она не определяется. Возможные значения:

"отсутствует" - останова не было, выполняется отпуск топлива;

"нет импульсов ДРТ" - сработал один из параметров: "Время работы насосного агрегата на закрытый кран", "Время работы насосного агрегата на закрытый кран при отпуске до полного бака";

"низкая производительность" - сработали параметры: "Минимальная производительность", "Время работы колонки с производительностью ниже минимальной";

"ошибка" - код ошибки выводится на табло после символов "Err";

"отпущена доза"; "установлен кран"; "команда СУ"; "нет питания", "отсутствует питание ДРТ".

**Отображение поясняющего кода** – используется в отладочных целях для выяснения причины досрочного останова или невозможности задать дозу. Код выводится на табло в течение указанного времени после символов "dDOSE" в случае невозможности задать дозу или символов "STOP" в случае досрочного останова. Возможные значения:

"0" – функция отключена, код не отображается;

"1" – отображается постоянно до следующего задания дозы;

"2 – 40" – количество минут для отображения кода.

Расшифровка кодов, выводимых на табло после префикса, приведена в таблице 4.

Таблица 4

Код	Префикс	
	"STOP"	"dDOSE"
0	Отпуск начат, останова не было	Доза задана, ошибок нет
1	Доза отпущена полностью	Неправильное состояние устройства
2	Сработал датчик положения крана раздаточного	Доза меньше минимальной
3	Сработал параметр "Время работы насосного агрегата при отсутствии импульсов от ДРТ"	Доза больше максимальной
4	Сработал параметр "Время работы колонки с производительностью ниже минимальной"	Доза до ПБ запрещена
5	Команда от системы управления	Устройство не готово
6	Команда с блока местного управления	Задание денежной дозы при нулевой цене
7	Пропадание напряжения питания	Некорректный тип дозы (например, килограммовая доза)

Код	Префикс	
	"STOP"	"dOSE"
8	Возникла ошибка (ее код следует после символов "Er." на табло)	Задание дозы на спаренный рукав сателлитной или высокопроизводительной пары
9	Сторона заблокирована (только для протокола "PDE")	ТРК заблокирована
10	завершение определения частотной зависимости производительности	Сработал параметр "ограничение по отпуску топлива"
11	Пропадание питающего напряжения для датчика расхода топлива	–
12	Резкий скачок плотности топлива	Некорректная настройка рукавов сателлитной группы
13	Отпуск не начинался – сработал параметр "Тайм-аут разрешения налива"	Некорректная настройка рукавов высокопроизводительной пары
14	Отпуск не начинался – нет сигнала о состоянии насоса	–
20	Команда системы компенсации задержки	–
21	Внутренний сброс устройства	–
22	Перелив дозы	–
23	Неверное состояние ТРК	–
24	Сработал параметр "Тайм-аут потери связи"	–
25	Достигнуто значение максимальной дозы	–
26	Иная причина	–

**Программа** – группа служебных информационных параметров:

**Версия ПО** - используется для идентификации программного обеспечения устройства при обращении в отдел технической поддержки завода-изготовителя.

**Счетчик обновлений ПО** - выдает количество обновлений программного обеспечения устройства. Используется для контроля над несанкционированным доступом к устройству. После достижения максимального значения (65535) работа устройства блокируется. Программатор при считывании номера версии программы из устройства выдаст в зависимости от устройства либо версию "255", либо сообщение "ВНИМАНИЕ! Количество операций обновления ПО исчерпано".

**Расширенная версия ПО** - составной параметр, только для чтения, содержит служебную информацию о номере релиза, варианте и

номере проекта программного обеспечения устройства. Может потребоваться при обращении в отдел технической поддержки завода-изготовителя.

**Расширенная версия загрузчика** – чтение подробных данных о версии загрузчика, которые могут потребоваться при обращении в центр сервисного обслуживания или к производителю.

**Включения и парковки** - просмотр количества включений и парковок (выключений) устройства.

Счетчик включений - выдает количество включений устройства. После достижения максимального значения (65535) счетчик обнуляется.

Счетчик успешных парковок - выдает количество корректных выключений устройства (парковок). Парковка устройства считается успешной после того, как все значения, необходимые для работы устройства, сохранены в энергонезависимую память. После достижения максимального значения (65535) счетчик обнуляется. Совместно с параметром "Счетчик включений" используется для контроля работоспособности устройства. Разница значений этих счетчиков более чем на единицу является признаком того, что устройство не обеспечивает корректного сохранения информации при выключении.

**Частотный преобразователь** – группа параметров для работы БУ с преобразователями частотными "Топаз-252" (далее – ПЧ), состоит из элементов:

**Адрес частотного преобразователя №1** – устанавливает адрес ПЧ, который будет работать с первым видом топлива или с первой стороной ТРК.

**Адрес частотного преобразователя №2** – устанавливает адрес ПЧ, который будет работать со вторым видом топлива или со второй стороной ТРК.

**Ошибка частотного преобразователя** – позволяет считать код последней ошибки, возникшей при работе ПЧ, а также сбросить состояние ошибки для продолжения работы БУ. Сброс выполняется путем записи значения "0". Перечень кодов ошибок приведен в документации на ПЧ.

**Копирование параметров** – используется для чтения/записи всех настраиваемых параметров БУ. Этот режим удобен при пусконаладке ТРК. Настроенные значения параметров копируются из одного рукава в другой по их сетевым адресам.

**Просмотр всех параметров** – последовательный просмотр параметров колонки (отображаются только те параметры, которые поддерживаются БУ).

**Чтение/запись произвольного параметра** – универсальные запись/чтение параметра используются, если устройство не поддерживает какой-либо нововведенный параметр БУ. При входе в режим появляется приглашение ввести десятичный код желаемого параметра и

его новое значение (в случае записи). Код параметра и его значения можно узнать по запросу к заводу-изготовителю.

**Широковещательная команда** – подается на все подключенные к пульту устройства. Используется, если пульт не поддерживает какую-либо нововведенную команду БУ. При входе в режим появляется приглашение ввести номер параметра и значение (в случае записи). При использовании этого режима номер параметра и его значение необходимо запросить у производителя.

### 8.8 Юстировка

Указания по работе в разделе приведены в таблице В.4. В разделе производится настройка юстировочных параметров колонок, оснащенных БУ серий "Топаз-106К", "Топаз-306БУ".

Раздел защищен паролем администратора пульта, паролем администратора БУ и паролем юстировки. В данном разделе присутствуют следующие параметры:

**Адрес рукава** – выбор рукава по сетевому адресу для юстировки.

**Изменение пароля юстировки** – задание нового пароля юстировки.

**Гидроветви** – Номер гидроветви для задания дозы – Предназначен для юстировки РВП группы. Позволяет осуществить отпуск топлива только по указанной гидроветви. Значению "0" соответствует нормальный режим работы (отпуск по обоим гидроветвям).

**Юстировочный коэффициент** – изменение юстировочного коэффициента.

**Юстировочный коэффициент 2-ой гидроветви** – изменение юстировочного коэффициента 2-ой гидроветви при юстировке РВП с версией ПО БУ менее 500.

**Счетчик операций юстировки** - предназначен для контроля над несанкционированным изменением настраиваемых юстировочных параметров. Указывает общее количество изменений значений юстировочных параметров с момента последнего перепрограммирования устройства.

**Дискретность устройства** – настраивается дискретность в литрах/килограммах, с которой производится обновление данных на табло и сообщается СУ объем налитой дозы.

**Дискретность ДРТ** – позволяет устройству работать с датчиками расхода топлива различной дискретности. Параметр используется, если дискретность датчика отличается от 0,005 л/и (заводская установка – 200 импульсов на литр). Если дискретность датчика неизвестна, то ее можно определить опытным путем. Необходимо произвести отпуск в мерник "до полного бака", после чего показания табло в литрах разделить на объем используемого мерника и умножить на текущее значение параметра.

**Чтение/запись произвольного параметра** – универсальные запись/чтение параметра используются, если устройство не поддержи-

вает какой-либо нововведенный юстировочный параметр БУ. При входе в режим появляется приглашение ввести десятичный код желаемого параметра и его новое значение (в случае записи). Код параметра и его значения можно узнать по запросу к заводу-изготовителю.

**Установка литрового суммарника** – предустановка литрового суммарного счетчика. В случае обновления программного обеспечения БУ, перед первым заданием дозы, можно установить значение суммарного литрового счетчика в соответствии с показаниями механического счетчика колонки или с последним значением, зафиксированным перед обновлением ПО.

**Установка денежного суммарника** – предустановка денежного суммарного счетчика. В случае обновления программного обеспечения БУ, перед первым заданием дозы, можно установить значение денежного суммарного счетчика в соответствии с бухгалтерской отчетностью.

При успешной записи нового значения отобразится сообщение "записано". При отсутствии связи с БУ отобразится сообщение "нет связи". При возникновении ошибки отобразится ее код и мигающая надпись "Ош. юстир.:". Коды ошибок и варианты действий приведены в таблице 5.

Таблица 5

Код	Причина возникновения	Варианты действий
1	Отображается при любой возникшей ошибке юстировки, если версия программы устройства ниже 12.0	См. варианты действий по кодам 2 – 5, для уточнения кода ошибки необходимо обновить версию программы устройства
2	Введен неверный пароль юстировки	Ввести верный пароль юстировки. В зависимости от версии программы пароль может быть общим для устройства или индивидуальным для каждого рукава
3	Введено неверное значение показаний мерника или юстировочного коэффициента	При полуавтоматической юстировке производить отпуск топлива так, чтобы вводимые показания мерника были в диапазоне 1000 – 60000 мл. При ручной юстировке рассчитанный юстировочный коэффициент должен быть в диапазоне от 9000 до 11000
4	Достигнут предел регулирования или большая разница между заданной дозой и показаниями мерника	Повторить процедуру юстировки точно следуя методике, приведенной в РЭ. Если ошибка повторилась, электронная юстировка невозможна, необходимо провести механическую юстировку колонки

Код	Причина возникновения	Варианты действий
5	Введено неверное значение дискретности счета	Ввести значение дискретности счета, поддерживаемое блоком управления
6	Превышено максимальное количество операций записей суммарника	Обратиться в отдел технической поддержки предприятия-изготовителя
7	Превышено максимальное количество операций юстировки	Обратиться в отдел технической поддержки предприятия-изготовителя
8	Введено неверное значение дискретности ДРТ	Ввести значение дискретности ДРТ, поддерживаемое устройством.
9	Предустановка суммарных счетчиков невозможна	Проводить предустановку суммарных счетчиков сразу после перепрограммирования до первого задания дозы
10	Юстировка невозможна при включенной температурной коррекции	Перед проведением юстировки параметру "Температурная коррекция" установить значение "отключено"
11	Неверное значение режима "Температурная коррекция"	Параметру "Температурная коррекция" необходимо установить значение, поддерживаемое устройством
12	Не выбрана гидроветвь (при юстировке ТРК повышенной производительности)	Выбрать юстируемую гидроветвь и повторить операцию юстировки
13	Попытка записи параметра только для чтения	Параметр только для чтения, запись его невозможна
14	Неверное значение параметра	Значение параметра выходит за границы допустимых значений. Ввести корректные данные
15	Неверное положение переключателя "Работа/Настройка"	Перевести переключатель "Работа/Настройка" в положение "Настройка" и повторить операцию юстировки

## 9 Рекомендации по настройке параметров колонки

### 9.1 Задание сетевого адреса рукава

При вводе в эксплуатацию БУ возникает необходимость в настройке сетевых адресов. При изготовлении БУ рукавам присваиваются сетевые адреса, начиная с 1. Для изменения сетевых адресов необходимо произвести следующие действия:

а) войти в режим настройки (нажимать клавишу **#** пять секунд), выбрать раздел **"Параметры ТРК"** (клавишами **A** или **B**), нажать клавишу **D**. Ввести на цифровой клавиатуре пароль администратора

пульты (заводское значение "123456") и пароль администратора БУ (в версии ПО 500 и выше заводское значение "123456", в остальных случаях – "0").

б) выбрать группу "Связь", выбрать "Вывод ID-номера на табло колонки". На табло подключенных БУ появятся их ID-номера. Необходимо запомнить или записать номера тех БУ, которые в дальнейшем будут настраиваться. Например, отобразился ID-номер 111491. Выйти из режима, нажав любую клавишу.

в) выбрать "Задание адреса и режима". Нажать **C**, ввести ID-номер нужного рукава, нажать кнопку **\*** для перехода к редактированию, ввести желаемый адрес, выбрать режим работы рукава (клавишами **A** или **B**). Сохранить изменения клавишей **D**.

Для примера присвоим второму рукаву блока управления с ID-номером 111491 (у второго рукава ID-номер 111492) восьмой сетевой адрес и режим работы "2". Вводим ID-номер второго рукава, нажатием клавиш: **C**, **1**, **1**, **1**, **4**, **9**, **2**, **\***. Вводим желаемый адрес, нажатием клавиш: **8** (или выбираем клавишами **A** или **B**) **\***. Выбираем режим работы рукава "2" путем перебора значений клавишами **A** или **B**. Сохраняем изменения, нажав клавишу **D**. При успешном выполнении операции задания адреса на дисплее отобразится сообщение "Сетевой адрес ОК. Режим задан". Если режим работы рукава не изменялся (или его невозможно изменить), то на дисплее отобразится сообщение "Сетевой адрес ОК. Режим не задан".

Если изменить сетевой адрес не удалось, то отобразится сообщение "Устройство не отвечает". В этом случае необходимо проверить правильность задания ID-номера, наличие связи с БУ, наличие питающего напряжения БУ. Выход из режима без сохранения изменений осуществляется нажатием клавиши **#**.

г) выйти из реж. настройки несколькими нажатиями клавиши **#**.

## 9.2 Настройка параметров рукавов

Настройка параметров колонки происходит по каждому рукаву отдельно. Перед настройкой необходимо задать неповторяющиеся сетевые адреса всем задействованным рукавам.

Настройка параметров осуществляется в разделе "Параметры ТРК" по сетевому адресу рукава, который предварительно указывается в параметре "Адрес рукава". Настраиваемые параметры разбиты на группы, перечень параметров и порядок работы с ними см. в таблице В.2 приложения В.

После записи устройство считает значение параметра из БУ. Если изменение параметра прошло успешно, на дисплее отобразится новое записанное значение, а в случае ошибки – предыдущее. Если связь с БУ отсутствует, то отобразится "Устройство не отвечает".

Для БУ с версией ПО 224 и выше при ошибке изменения некоторых параметров отображается код ошибки и мигающая надпись "Ошибка:". Коды ошибок и варианты действий, приведены в таблице 6.

Таблица 6

Код	Причина возникновения	Варианты действий
1	Недопустимое значение параметра.	Ввести значение параметра, поддерживаемое блоком управления.
2	Параметр только для чтения.	Блок управления не поддерживает изменение значения параметра.
3	Текущие настройки или состояние ТРК не позволяют изменить параметр.	Настройку параметров необходимо проводить в свободном состоянии колонки (все операции связанные с отпуском топлива должны быть завершены).
5	Параметр только для записи.	Блок управления не поддерживает чтение значения параметра.
6	Неверный пароль.	Ввести верный пароль администратора БУ при входе в раздел "Параметры ТРК".
7	Требуется пароль администратора.	Ввести пароль администратора БУ при входе в раздел "Параметры ТРК".
8	Тумблер БУ "Настройка/Работа" находится в положении "Работа".	Установить тумблер в положение "Настройка".

### 9.3 Параметры работы при задании дозы в рублях

При задании денежной дозы иногда невозможно отпустить топливо точно на заданную сумму. Например, на 200 руб. при цене 28 руб./л и дискретности отпуска 0,01 л можно отпустить только 7,14 л на сумму 199,92 руб. со сдачей 0,08 руб. Это может вызвать недовольство у клиента, который хочет получить топливо точно на 200 руб.

Для таких случаев в БУ серии "Топаз-106К" введены параметры: "Вычисление литровой дозы по сумме к оплате" и "Округление до суммы". Они работают в паре, и только если система управления поддерживает отпуск в рублях.

***ВНИМАНИЕ! Всю ответственность за использование этих параметров несет РУКОВОДИТЕЛЬ заправочной станции.***

**Округление до суммы заказа** – включение/отключение округления до суммы заказа. Используется при задании с системы управления дозы в рублях. После налива на табло колонки отображается округленная до суммы заказа стоимость топлива. Если отпущенное количество топлива отличается от заказанного (досрочное прекращение, аварийный отпуск), то округление не производится.

**Вычисление литровой дозы** - Способ вычисления литровой дозы по сумме к оплате – при задании денежной дозы устройство рассчитывает, какой объем топлива должен быть отпущен. С учетом имеющейся дискретности счета не всегда возможно отпустить дозу точно на заданную сумму. Параметр устанавливает способ округления при подсчете объема. Возможные значения:



"с недоливом" – округление объема в меньшую сторону с отбрасыванием разрядов, которые меньше единицы дискретности;

"с недоливом 106К" – округление объема в меньшую сторону, но если отбрасываемая часть крайне мало отличается от единицы дискретности, то происходит округление в большую сторону;

"с переливом" – округление объема в большую сторону при наличии разрядов, которые меньше единицы дискретности;

"с переливом 106К" – округление объема в большую сторону, но если разряды, которые меньше дискретности, имеют величину крайне близкую к нулю, то происходит округление в меньшую сторону;

"математически" – округление объема по математическому закону: если первая отбрасываемая цифра больше или равна 5, то последняя сохраняемая цифра увеличивается на единицу.

Пример работы этих параметров приведен в таблице 7.

Таблица 7 – Показания табло при различных типах округления\*

Способ вычисления литровой дозы по сумме к оплате	Округление до суммы заказа	
	отключено	включено
Пример 1: цена 35,3 руб./л, СУ задает дозу 600 руб.		
с недоливом, с недоливом 106К	16,99 л; 599,75 руб.	16,99 л; 600 руб.
математически, с переливом, с переливом 106К	17,00л; 600,10 руб.	17,00л; 600 руб.
Пример 2: цена 21,8 руб./л, СУ задает дозу 700 руб.		
с недоливом, математически, с недоливом 106К, с переливом 106К,	32,11 л; 700 руб.	
с переливом	32,12 л; 700,22 руб.	32,12 л; 700 руб.
Пример 3: цена 26,1 руб./л, СУ задает дозу 700 руб.		
с переливом, математически, с недоливом 106К, с переливом 106К,	26,82 л; 700 руб.	
с недоливом	26,81 л; 699,74 руб.	26,81 л; 700 руб.

#### 9.4 Протечки клапанов

*Протечка* – это просачивание топлива через закрытые клапаны, вызванное их неисправностью или износом. Фактически является систематическим аварийным отпуском, отображается на дисплее устройства и учитывается в суммарных счетчиках отпущенного топлива колонки. Часто возникает в колонках, у которых один насосный агрегат работает одновременно по нескольким рукавам, и налив по одному из рукавов вызывает протечку по другим. Регулярное появление протечек

может дестабилизировать работу АЗС и привести к конфликтным ситуациям.

Протечки возникают при отсутствии налива по рукаву, характеризуются малой скоростью движения топлива и, как следствие, малым объемом. Указанные свойства позволяют выделить протечки на фоне других возможных аварийных ситуаций, после чего блокировать их индикацию и вести отдельный учет. С этой целью в БУ введены три параметра: "пороговая скорость", "ограничение гидроудара" и "дополнительный суммарный счетчик".

9.5 Задание доз больше 990,00 л.

Налив дозы свыше 990,00 л возможен, только если БУ поддерживает задание дозы расширенной командой, например, блоки управления "Топаз-306БУ7" и "Топаз-306БУ5" с версией ПО выше 505.

Так же необходимо присвоить параметру "Настройки администратора" – "Формат объема ТРК" значение "4-2".

## 10 Юстировка

Операция юстировки производится для обеспечения необходимой точности измерения количества топлива, отпускаемого колонкой.

Юстировка заключается во введении в БУ через устройство юстировочного коэффициента. При его учете показания БУ будут точно совпадать с результатами измерения (с использованием эталонных средств измерения) фактически отпущенного количества топлива. Этот коэффициент  $K$  может принимать значения от 9000 до 11000 и хранится в БУ.

При проведении контрольного отпуска нужно задавать дозу с таким расчетом, чтобы показания мерника находились в пределах от 1 до 60 литров. Доза, отпускаемая в эталонное средство измерения, оговаривается в *методике юстировки на конкретную колонку* (см. руководство по эксплуатации на блок управления, управляющий колонкой). Дискретность счета импульсов колонки должна быть 0,01 литр/импульс.

Показания БУ  $Q$  (в литрах) определяются дискретностью счета  $d$ , количеством принятых счетных импульсов  $N$  и юстировочным коэффициентом  $K$  по формуле:

$$Q = K \cdot N \cdot d \cdot 10^{-4} .$$

При значении  $K=10000$  и дискретности счета  $d=0,01$  литр/импульс один счетный импульс равен 0,01 л.

Ограничение доступа к операции юстировки обеспечивается четырехзначным паролем, хранящимся в БУ. Для контроля над несанкционированным изменением юстировочного коэффициента БУ имеет несбрасываемый счетчик количества операций юстировки.

В случае обновления программного обеспечения БУ счетчик юстировок и пароль принимают начальные значения, равные соответственно нулю и "1234". Поэтому необходимо учитывать, производились

ли обновления программного обеспечения, для чего в БУ ведется счетчик обновлений программного обеспечения.

#### 10.1 Методика проведения юстировки

Методика юстировки, принятая для конкретной колонки, приводится в руководстве по эксплуатации на блок управления, управляющий колонкой. Юстировка бывает двух типов: полуавтоматическая и ручная.

В первом случае юстировочный коэффициент рассчитывается БУ после контрольного отпуска автоматически на основе заданной дозы, текущего значения коэффициента и показаний мерника. В БУ вводится показание мерника.

Во втором случае юстировочный коэффициент рассчитывается лицом, производящим юстировку, после проведения контрольного отпуска топлива по формуле:

$$K=K_0 \cdot V_M / V_K, \quad (1)$$

где  $K_0$  – значение предыдущего юстировочного коэффициента,

$V_M$  – объем топлива в мернике,

$V_K$  – показания БУ.

В БУ вводится новое значение юстировочного коэффициента.

Перед началом новой юстировки при необходимости можно сверить показания счетчиков количества операций юстировки и обновления программного обеспечения с записями в журнале. Совпадение счетчиков с записями будет свидетельствовать об отсутствии несанкционированных манипуляций с юстировочными параметрами.

В случае утраты юстировочного пароля необходимо обновить программное обеспечение БУ, тогда установится пароль "1234".

При успешном изменении юстировочного коэффициента на дисплее пульта отобразится сообщение "**записано**", в случае ошибки появится надпись "**Ош. юстир.**" (см. таблицу 3), а при отсутствии связи с устройством – "**Устройство не отвечает**".

Возможными причинами возникновения ошибки могут быть:

- юстировка проводится без предварительного отпуска дозы;
- юстировка не поддерживается данным БУ;
- тумблер БУ "Настройка/Работа" – в положении "Работа";
- неверный сетевой адрес рукава;
- неверный пароль юстировки;
- не введен или введен неверный пароль администратора БУ;
- выход показаний мерника за пределы 1000 – 60000 мл;
- выход юстировочного коэффициента за допустимый диапазон.

Для проверки диапазона, можно вычислить ожидаемое значение коэффициента по формуле (1). Если вычисленное значение с учетом округления не укладывается в диапазон от 9000 до 11000, то достигнут предел регулирования.

После завершения юстировки каждого рукава, необходимо занести в журнал дату и время ее проведения, установленное значение

юстировочного коэффициента, показания счетчиков количества юстировок и обновлений программного обеспечения.

10.2 Порядок действий:

а) Выбрать сетевой адрес рукава и величину контрольной дозы в соответствии с требованиями.

б) Задать и отпустить выбранную дозу в мерник в обычном порядке.

в) Войти в режим настройки, выбрать раздел "**Юстировка**", нажать клавишу **[D]**. Ввести на цифровой клавиатуре вначале пароль администратора пульта (заводское значение "123456"), пароль администратора БУ и затем пароль юстировки (заводское значение "1234"). В БУ с ПО версии 500 и выше заводское значение пароля администратора – "123456", но в более ранних версиях – "0", т.е. защита паролем отключена и его вводить не нужно.

г) Выбрать "**Адрес рукава**", нажать клавишу **[D]**, ввести сетевой адрес нужного рукава и выйти из параметра, нажав клавишу **[#]**.

д) Выбрать "**Юстировочный коэффициент**", нажать клавишу **[D]**, ввести показания мерника в миллилитрах. Например, для ввода 10250 мл потребуется нажать клавиши **[C]**, **[1]**, **[0]**, **[2]**, **[5]**, **[0]**, **[D]**.

е) Выйти из реж. настройки несколькими нажатиями клавиши **[#]**.

После завершения юстировки каждого рукава, необходимо занести в журнал дату и время ее проведения, установленное значение юстировочного коэффициента, показания счетчиков количества юстировок и обновлений программного обеспечения.

10.3 Чтение параметров юстировки

Чтение юстировочных параметров, в отличие от их изменения, не требует ввода верного пароля юстировки и пароля администратора БУ, производится в разделе "**Параметры ТРК**" - "**Юстировка**".

10.4 Изменение пароля юстировки

а) Войти в режим настройки (нажимать клавишу **[#]** не менее двух секунд), выбрать раздел "**Юстировка**" (клавишами **[A]** или **[B]**), нажать клавишу **[D]**. Ввести на цифровой клавиатуре вначале пароль администратора пульта (заводское значение "123456"), пароль администратора БУ и затем пароль юстировки (заводское значение "1234"). В БУ с ПО версии 500 и выше заводское значение пароля администратора – "123456", но в более ранних версиях – "0", т.е. защита паролем отключена и его вводить не нужно.

б) В параметре "**Пароль юстировки**" ввести новый пароль юстировки и выйти из режима. Например, для ввода пароля 5678 нажать клавиши **[C]**, **[5]**, **[6]**, **[7]**, **[8]**, **[D]**, **[#]**. Новый пароль обязательно должен отличаться от установленного. При успешном изменении пароля на дисплее устройства отобразится сообщение "**Пароль записан**".

в) Выйти из режима настройки несколькими нажатиями клавиши **[#]**.

## 10.5 Юстировка РВП

**Высокопроизводительная группа (РВП)** – используется в ТРК повышенной производительности (130 л/мин) и состоит из основной и дополнительной гидрорветвей, работающих на один топливораздаточный кран. Каждая из гидрорветвей состоит из измерителя объема, ДРТ, клапана двойного действия и датчик крана (только для основной гидрорветви).

Для БУ с версией ПО v500 и выше юстировка РВП осуществляется отдельно по сетевым адресам составляющих ее гидрорветвей. Порядок действий:

а) Выбрать сетевой адрес первой гидрорветви РВП и величину контрольной дозы в соответствии с требованиями.

б) Выбрать юстируемую гидрорветвь: зайти в параметр "**Юстировка**" – "**Гидрорветвь**", нажать клавишу **[C]**, ввести "1" и нажать клавишу **[D]**;

в) Выполнить действия, описанные в разделе 10.2 с пункта б) по пункт д) включительно.

г) Выбрать сетевой адрес второй гидрорветви РВП и величину контрольной дозы в соответствии с требованиями;

д) Выбрать юстируемую гидрорветвь: зайти в параметр "**Юстировка**" – "**Гидрорветвь**", нажать клавишу **[C]**, ввести "2" и нажать клавишу **[D]**;

е) Выполнить действия, описанные в разделе 10.2 с пункта б) по пункт д) включительно.

ж) Включить отпуск по обоим гидрорветвям: зайти в параметр "**Юстировка**" – "**Гидрорветвь**", нажать клавишу **[C]**, ввести "0" и нажать клавишу **[D]**;

и) Произвести контрольный отпуск в мерник в обычном порядке, при необходимости юстировку повторить.

После завершения юстировки каждого рукава, необходимо занести в журнал дату и время ее проведения, установленное значение юстировочного коэффициента, показания счетчиков количества юстировок и обновлений программного обеспечения.

## 11 Техническое обслуживание и ремонт

11.1 Техническое обслуживание устройства производится в следующих случаях:

- при первом включении;
- ежедневно перед началом смены;
- после длительных перерывов в работе.

Техническое обслуживание заключается в проверке работы устройства и производится в следующем порядке.

11.2 Включите устройство и проверьте соответствие индикации описанию в пункте 7.1.

11.3 Пользуясь указаниями раздела 7, перейти в режим задания дозы, проверить, что все клавиши исправны. Задать какую-либо дозу, убедиться, что она поступила на ТРК, переключить режим "литры/рубли" (если ненулевая цена), сбросить дозу. Просмотреть сменный и аварийный сменный итоги. Устройство готово к работе.

11.4 Ремонт устройства следует производить в центрах сервисного обслуживания. Сведения о ремонте необходимо заносить в журнал эксплуатации изделия.

11.5 Устройство, сдаваемое в ремонт, должно быть очищено от осевшей пыли или грязи, должно иметь сопроводительную записку, оформленную в произвольной форме с указанием характера неисправности и сведений о контактном лице на случай необходимости выяснения обстоятельств. Также к сдаваемому устройству необходимо приложить данное руководство по эксплуатации для заполнения журнала эксплуатации.

## **12 Упаковка, хранение и транспортирование**

12.1 Устройство должно храниться в упаковке предприятия-изготовителя в помещении, соответствующем требованиям ГОСТ Р 52931-2008. Расстояние между устройством и отопительными устройствами должно быть не менее 500 мм.

12.2 Транспортирование устройств может производиться всеми видами транспорта в крытых транспортных средствах, при транспортировании воздушным транспортом в отапливаемых герметизированных отсеках, в соответствии с действующими правилами на каждый вид транспорта.

12.3 Условия транспортирования в части воздействия климатических факторов должны соответствовать условиям хранения 5 по ГОСТ 15150-69.

12.4 При погрузке и транспортировании упакованных устройств должны строго выполняться требования предупредительных надписей на ящиках и не должны допускаться толчки и удары, которые могут отразиться на внешнем виде и работоспособности устройств.

12.5 Условия транспортирования в части воздействия механических факторов должны соответствовать условиям до Ж включительно по ГОСТ 23170-78.

## **13 Гарантийные обязательства**

13.1 При соблюдении потребителем условий эксплуатации, транспортирования, хранения и монтажа предприятие-изготовитель гарантирует соответствие устройства требованиям технической документации и обязуется в течение гарантийного срока бесплатно его ремонтировать.

13.2 Гарантийный срок хранения - 24 месяца со дня изготовления устройства. Гарантийный срок эксплуатации - 18 месяцев со дня ввода в эксплуатацию в пределах гарантийного срока хранения.

13.3 **ВНИМАНИЕ!** Для установления срока гарантийной эксплуатации предприятию-изготовителю необходимо располагать информацией о дате ввода в эксплуатацию устройства и о наличии полномочий у исполняющей организации. Ввод необходимых данных осуществляется на сайте по адресу: <http://topazelectro.ru/texpodderjka/reg/> (Главная – Техподдержка – Регистрация данных о вводе в эксплуатацию). **Отсутствие регистрации данных или ее несвоевременное выполнение влечёт за собой отказ в гарантийном обслуживании.**

#### 14 Свидетельство о приёме

Пульт "Топаз-103М2" заводской номер \_\_\_\_\_,  
версия ПО \_\_\_\_\_ соответствует требованиям технических условий ДСМК.421252.001 ТУ и признан годным к эксплуатации.

М.П.

Представитель изготовителя

\_\_\_\_\_

Дата

\_\_\_\_\_

Подпись

\_\_\_\_\_

Фамилия, И., О.

#### 15 Свидетельство о вводе в эксплуатацию

Введен в эксплуатацию \_\_\_\_\_  
наименование организации

М.П.

\_\_\_\_\_

Дата

\_\_\_\_\_

Подпись

\_\_\_\_\_

Фамилия, И., О.

## Список торгово-сервисных центров

### Алтайский край (г. Барнаул)

ООО "Нефтепродуктс", тел.:(3852) 20-19-07, nefteproducts@gmail.com

### Республика Башкортостан (г. Уфа)

ЗАО "АЗТ УралСиб", тел.:(347) 292-17-26, www.aztus.ru

### Белгородская область (г. Белгород)

ООО ИК "ПромТехСервис", тел.:(4722) 425-524, info@ec-pts.ru

### Брянская область (г. Брянск)

ООО "Акватехника-ЗАПАД", тел.:(4832) 58-78-21, service@aqт-west.ru

### Республика Бурятия (г. Улан-Удэ)

АО "Иркутскнефтесервистрейд", тел.:(3012) 43-42-36, inst-y@mail.ru

ООО ЦТО "ИНФОТРЕЙД", тел.:(3012) 45-84-75, infotrd@mail.ru

### Владимирская область (г. Владимир)

ООО "АЗС-Партнер", тел.:(4922) 53-20-30, azs-ttc.narod.ru

### Волгоградская область (г. Волгоград)

ООО "Все для АЗС", тел.:(8442) 73-46-54, azs1514@mail.ru

### Вологодская область (г. Череповец)

ООО "РОСТ", тел.:(8202) 55-42-78, www.azsrost.ru

### Воронежская область (г. Воронеж)

ООО "ПолиТех", тел.:(4732) 342-700, politech-vrn@bk.ru

ООО "АЗС-Техцентр", тел.:(473) 239-56-26, azsvrn.ru

### Республика Дагестан (г. Махачкала)

ООО "АЗС Сервис", тел.:(8722) 64-49-76, azs\_servis@mail.ru

### Забайкальский край (г. Чита)

ООО "АЗС-Комплект", тел.:(3022) 20-29-86, www.azs-komplekt.pulscen.ru

ООО "Хранение", hranenie@mail.ru

### Иркутская область (г. Иркутск)

АО "Иркутскнефтесервистрейд", тел.:(3952) 203-500, www.irkns.ru

### Калининградская область (г. Калининград)

ООО "Все для АЗС и Нефтебаз", тел.:(4012) 64-11-62, 377-899@mail.ru

### Кемеровская область (г. Кемерово)

ООО "Аркат", тел.:(3842) 37-36-82, azs@arkat.ru

### Кировская область (г. Киров)

ООО "МЕГА", тел.:(8332) 26-26-36, азт-сервис.рф

### Краснодарский край

Ланг С. Г., г. Белореченск, тел.:(918) 432-94-25, sleng27@mail.ru

ООО "АЗТ СК", г. Краснодар, тел.:(861) 210-80-28, krd@aztsk.ru

ООО "КраснодарСтандарт", г. Краснодар, тел.:(861) 260-95-31, kr-standart.ru

### Красноярский край (г. Красноярск)

ООО "АЗС Оборудование", тел.:(391) 296-26-25, азсоборудование.рф

ООО "ОКТАН Сервис", тел.:(391) 286-77-47, oktan24.ru

ООО "СибАЗС Сервис", тел.:(391) 264-40-45, www.sibazs.com

### Республика Крым

ООО "АЗС-Крым-Сервис", г. Симферополь, 978-039-20-53, azs-crimea-service.ru

ООО "СЕРВИС-КРЫМ", Феодосия, тел.:(978) 725-40-69, zbrat@mail.ru

### Курганская область (г. Курган)

ЗАО "КРЭЙ", тел.:(3522) 46-87-34, www.krei.ru

### Курская область (г. Курск)

ООО "АЗС-АКТАСТ" Компания, тел.:(4712) 35-76-72, aktast.ru

ООО "КОМПАНИЯ" АЗТ ГРУП", тел.:(4712) 773-17-3, 46@aztgrup.ru



## **Ленинградская область**

ООО "Аркад", г. Санкт-Петербург, тел.:(812) 400-44-10, [www.arkat.ru](http://www.arkat.ru)  
ЗАО "Энергопрогресс", Ленинградская обл, тел.:(812)332-52-72, [ompspb.ru](http://ompspb.ru)  
ЗАО "ТОП-СИС", Санкт-Петербург, тел.:(812) 294-49-06, [top-sys.ru](http://top-sys.ru)  
ООО "Интеллект 4 Джи Сервис", С.-Петербург, (812)313-61-17, [intellect4g.ru](http://intellect4g.ru)  
ООО "Нефтепродукткомплект", С.-Петербург, (812)336-87-57, [nrcom@ya.ru](mailto:nrcom@ya.ru)

## **Липецкая область (г. Липецк)**

ООО "ПК Модуль", тел.:(4742) 23-46-18, [www.pk-modul.ru](http://www.pk-modul.ru)

## **Московская область**

ООО "КОМПАНИЯ" АЗТ ГРУП", г. Видное, тел.:(495) 775-95-51, [aztgrup.ru](http://aztgrup.ru)  
ООО "Топаз-сервис Центр", г. Видное, тел.:+7 (495) 772-79-21, [topazcentr.ru](http://topazcentr.ru)  
ООО "Электросервис", г. Истра, тел.:(498) 729-05-38, [www.su-azs.ru](http://www.su-azs.ru)  
ООО "Венго", Москва, тел.:+7(495)240-52-52, [www.vengo-trade.ru](http://www.vengo-trade.ru)  
ООО "ВЕКТОР", Москва, тел.:(495) 510-98-09, [www.vectorazk.ru](http://www.vectorazk.ru)  
ООО "ВИНСО-СВ", Москва, тел.:(800) 100-39-89, [vinso-azs.ru](http://vinso-azs.ru)  
ООО "Компания Контур ДС", Москва, тел.:(495) 742-45-06, [www.kontur-ds.ru](http://www.kontur-ds.ru)  
ООО "НефтеТехСервис", Москва, тел.:(499) 707-33-11, [www.nftts.ru](http://www.nftts.ru)  
ООО "Завод "СтройТехМаш", г. Москва, тел.:(495) 518-94-28, [mashteh.ru](http://mashteh.ru)  
ООО "ГСК СтройТехМаш", Московская обл., (495) 135-25-90, [azs-mini.ru](http://azs-mini.ru)  
ООО "Тривик", г. Серпухов, (4967)75-06-48, 905-712-37-93, [trivik.ru](http://trivik.ru)  
ООО "ЭнергоНефтеГазСервис", г. Серпухов, тел.:(4967)76-06-55, [seminaroil.ru](http://seminaroil.ru)

## **Нижегородская область (г. Нижний Новгород)**

ООО "ВолгоВятНефтеПродуктКомплект", тел.:(831) 274-02-07, [azs-s.ru](http://azs-s.ru)  
ООО "Мастер АЗС", тел.:(831) 257-78-70, [www.masterazs.com](http://www.masterazs.com)

## **Новгородская область (г. Великий Новгород)**

ЗАО "Карат", тел.:(8162) 61-89-15, [www.gk-karat.ru](http://www.gk-karat.ru)

## **Новосибирская область (г. Новосибирск)**

ООО "Сибтехносервис", тел.:(8-800-775-04-79, [www.3257272.ru](http://www.3257272.ru)

## **Омская область (г. Омск)**

ООО "Оборудование АЗС", тел.:(3812) 63-64-54, [оборудованиеазс.рф](http://оборудованиеазс.рф)  
ООО "АЗС Маркет", тел.:(3812) 48-50-75, [www.azs-market.com](http://www.azs-market.com)  
ООО "Атрио", тел.:(3812) 90-83-49, [a3o2011@yandex.ru](mailto:a3o2011@yandex.ru)  
ООО "Аф Сервис", тел.:(3812) 24-34-92, [79136229339@yandex.ru](mailto:79136229339@yandex.ru)

## **Оренбургская область (г. Оренбург)**

ООО "Оренбург АЗС-Центр", тел.:(3532) 58-84-98, [www.oren-azs.ru](http://www.oren-azs.ru)  
ООО "Гамаюн", тел.:(3532) 970-970, [www.orengam.ru](http://www.orengam.ru)

## **Пензенская область (г. Пенза)**

ЗАО "Нефтеоборудование", тел.:(8412) 68-31-30, [www.azs-shop.ru](http://www.azs-shop.ru)

## **Пермский край (г. Пермь)**

ООО "Технос-С", тел.:(342) 216-36-53, [www.tehnoss.ru](http://www.tehnoss.ru)

## **Приморский край (г. Владивосток)**

ООО "Все для АЗС", тел.:(423) 242-95-53, [azt.vl.ru](http://azt.vl.ru)

## **Ростовская область (г. Ростов-на-Дону)**

ООО "ВИНСО-СВ", тел.:(800) 100-39-89, [vinso-azs.ru](http://vinso-azs.ru)  
ООО ТД "Альфа-Трейд", тел.:(863) 253-56-22

## **Самарская область**

ЗАО "Нефтебазстрой", г. Самара, тел.:(846) 279-11-99, [metrolog-samara.ru](http://metrolog-samara.ru)  
ООО "БЭСТ-Ойл-СА", г. Самара, тел.:(846) 331-74-55, [best-oil-sar.ru](http://best-oil-sar.ru)  
ООО "Интеграция Технических Решений", Тольятти, (8482)435477, [kazvad@ya.ru](mailto:kazvad@ya.ru)

## **Саратовская область (г. Энгельс)**

ООО «Нефтегазовое оборудование», тел.:+7 (8453) 71-18-51, [www.ngo64.ru](http://www.ngo64.ru)

**Сахалинская область (г. Южно-Сахалинск)**

ООО "Петрол- Компани", тел.:(4242) 77-45-39, atte@list.ru

**Свердловская область (г. Екатеринбург)**

ООО "АЗС Комплект-Урал", тел.:(343) 345-09-56, uralak@mail.ru

ООО "Нефте-Стандарт" НПП, тел.:(343) 216-96-07, www.neftestandard.ru

**Ставропольский край**

ООО "АЗС Комплект", г. Пятигорск, тел.:(8793) 33-11-25, shatohinks@mail.ru

ООО "АЗТ СК", г. Ставрополь, тел.:(8652) 39-70-10, азтск.рф

ООО "ТД ВСЕ для АЗС Ставрополь", тел.:(8652) 28-49-88, azshaus7@mail.ru

**Республика Татарстан (г. Казань)**

ООО "ИТЦ "Линк-Сервис", тел.:903-344-16-13, www.itclink-service.ru

**Тверская область (г. Тверь)**

ООО "АЗС-регламент", тел.:(4822) 55-22-70, azs-tver.ru

**Томская область (г. Томск)**

ЗАО НПФ "Сибнефтекарт", тел.:(3822) 41-65-11, www.sncard.ru

ООО "ГСМ-Комплект", тел.:(3822) 40-46-10, gsm-k@mail.ru

**Тюменская область**

ЗАО "Сервис-Петролиум", г. Сургут, тел.:(3462) 23-13-13, azs-sp.ru

ООО "Торгмашсервис", г. Тюмень, тел.:(3452) 26-42-87, www.azs72.ru

**Удмуртская Республика (г. Ижевск)**

ООО "Иж Трейд Сервис", тел.:(3412) 90-61-80, izhtreidservis.ru

**Хабаровский край (г. Хабаровск)**

ООО "Торговый дом "Все для АЗС-ДВ", тел.:(4212) 56-60-60, www.azs-dv.ru

**Республика Хакасия (г. Абакан)**

ИП Сидорко Сергей Алексеевич, тел.:(3902) 27-66-85, abakan\_azs@mail.ru

**Челябинская область**

ИП Ваничкин Ю. Л., г. Магнитогорск, тел.:(351) 907-42-42, uralazs.ru

ООО "АЗС Комплект", г. Магнитогорск, тел.:(3519) 22-33-11, www.azsk74.ru

ООО "АЗС-Технологии", г. Миасс, тел.:908-08-059-09, crid50@mail.ru

ООО "АЗС Комплект", г. Челябинск, тел.:(351) 740-74-04, www.azsk74.ru

**Ярославская область (г. Ярославль)**

ООО "Компания МАКС", тел.:(4852) 58-51-65, max76.ru

ООО "РОСТ", тел.:(4852) 98-90-25, www.azsrost.ru

**Кыргызстан (г. Бишкек)**

ОсОО "АзияПромСнаб", тел.:996-077-173-70-77, www.azs-market.com

**Литовская республика (г. Вильнюс)**

ЗАО "Лабена", тел.:(3705) 273-05-76, www.labena.com

**Республика Беларусь**

ООО "Акватехника-М", г. Минск, тел.:(37517) 335-06-13, www.aqt.by

ЧТУП "Компания "Баррель", Гомель г., тел.:(375 232) 41-72-03, sy431@mail.ru

**Республика Казахстан**

ТОО "AZS-MARKET", г. Алматы, тел.:+7 (727) 375-93-29, info@azs-market.com

ТОО "AZS-MARKET", г. Астана, тел.:+7 (7172) 20-49-30, www.azs-market.com

ТОО "NKS-АТЫРАУ", г. Атырау, тел.:(7122) 75-54-75, www.nks-atyrau.kz

ТОО "Реналь", г. Тараз, тел.:(7262) 34-46-79, evrikabux@mail.ru

ТОО "BENZA KAZAKHSTAN", г.Алматы, тел.: (727)983-59-59,

benza.kazakhstan@gmail.com

ООО "Оборудование АЗС", г.Астана тел.:+7 (7172) 76-98-33, obazs@list.ru

ИП Харлашин А. В., г.Шымкент, тел.:701-7141-044, alex\_kharlashin@mail.ru

**Республика Узбекистан (г. Ташкент)**

ООО «Promline Group», тел.:+9 9899 8184499, promline.uz@gmail.com

## Журнал эксплуатации изделия

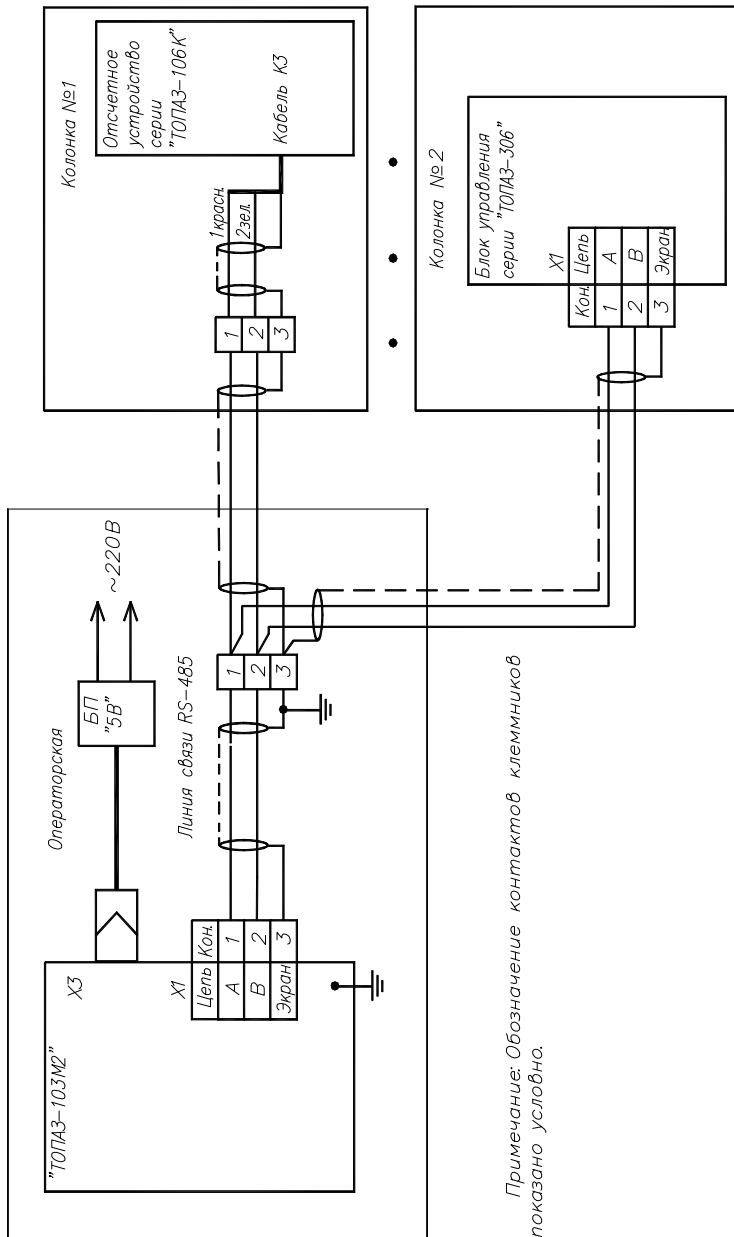
Дата получения изделия потребителем " \_\_\_\_ " \_\_\_\_\_ 20\_\_ г.  
Дата ввода изделия в эксплуатацию " \_\_\_\_ " \_\_\_\_\_ 20\_\_ г.

\_\_\_\_\_  
Фамилия, И., О.

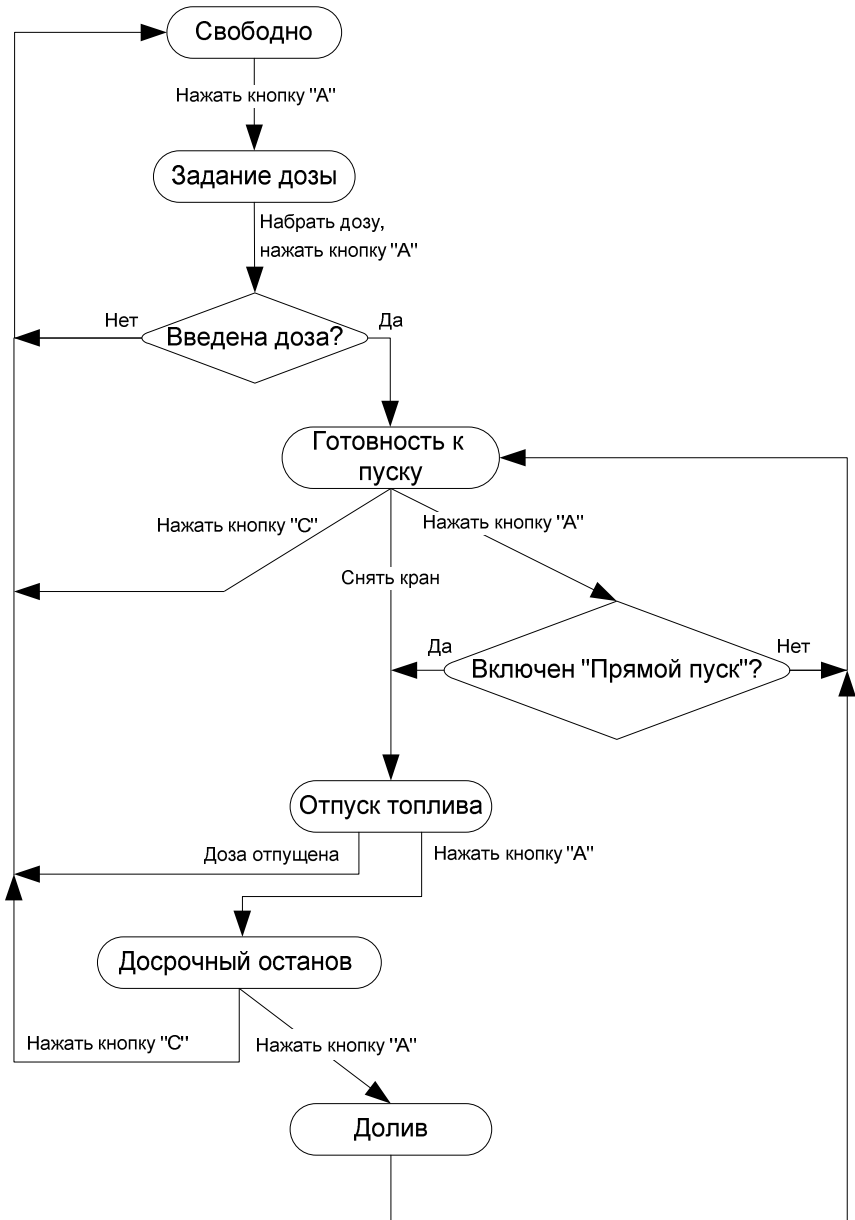
\_\_\_\_\_  
Подпись

Дата ремонта	Причина неисправности	Ремонт произвел (должность, фамилия, подпись)

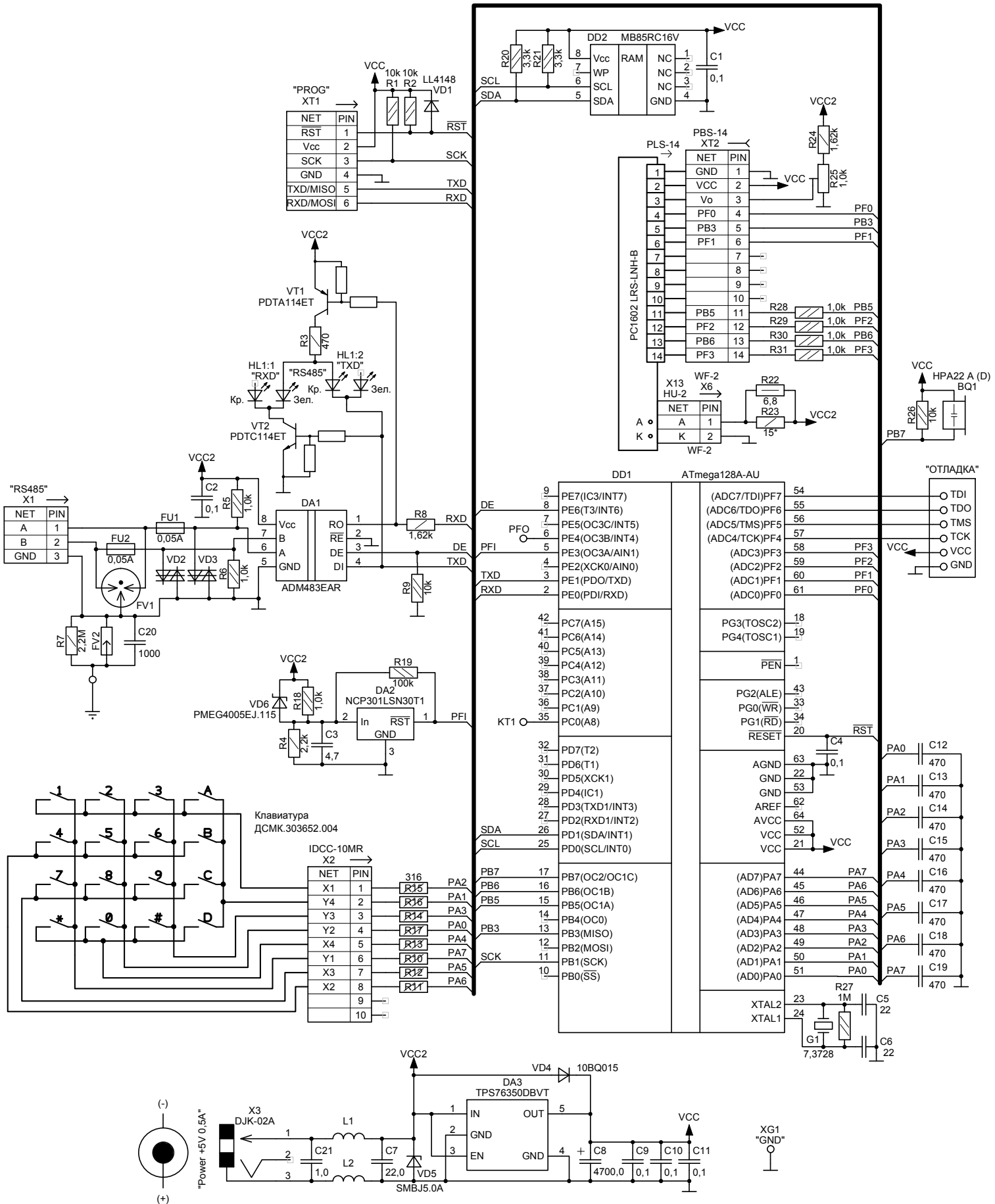
## Приложение Д Схема электрическая подключения к колонкам



Приложение Е  
Диаграмма состояний устройства



Приложение А  
 Схема электрическая принципиальная ДСМК.687243.354 [6]



Приложение Б  
Список параметров

Основное меню

Настройки оператора

- подсветка
- освещение
- включения и парковки
- версия ПО
- программирование
- просмотр цен
- сброс сменных итогов

Настройки администратора

- установка цен
- рукава-топливо
- прямой пуск
- округление рублевой дозы
- пароль администратора
- индикация аварии
- звук
- звук аварии
- суммарные счетчики
  - литровый
  - аварийный
  - денежный
  - дополнительный
  - ручной режим
  - вывод итогов
- форматы
  - цена ТРК
  - стоимость ТРК
  - объем ТРК
- доступ оператору
  - цены
  - программирование
  - суммарники
- денежная единица
- минимальная доза
- таймаут разрешения налива
- таймаут разрешения долива
- опрос расширенных параметров

Параметры ТРК

- адрес рукава
- связь
  - вывод ID на табло
  - ID устройства
  - ID по адресу
  - задание адреса и режима
  - чтение адреса и режима
  - режим рукава
  - режим работы
  - тайм-аут потери связи
- кнопка
  - тип кнопки
  - минимальная длительность сигнала РК
  - задержка снятия крана
  - полярность вых. сигнала ПК
- ДРТ
  - тип ДРТ
  - минимальная длительность счетных импульсов
  - включение питания ДРТ
  - задержка отключения питания ДРТ
  - способ счета импульсов
  - контроль питания ДРТ
- клапан
  - тип клапанов
  - задержка включения КО
  - момент включения КС
  - момент отключения КС
  - переход с повышенного расхода на нормальный
  - процент заполнения сигнала управления пропорциональным клапаном
- налив
  - задержка пуска
  - задержка автопуска
  - безусловный пуск
  - минимальная производительность
  - время работы с минимальной производительностью
  - время отсутствия СИ для перехода на нормальный расход
  - ожидание остановки насоса
  - минимальная доза
  - внешний ЭМС
  - работа на закрытый кран
  - работа на закрытый кран до ПБ
  - индикация готовности к отпуску
  - индикация производительности
  - дискретность устройства
  - время включения блокировки счета
  - тайм-аут разрешения налива
  - тайм-аут разрешения долива

- протечки
  - пороговая скорость
  - ограничение гидроудара
- индикация
  - округление до суммы до суммы заказа
  - вычисление литровой дозы
  - формат цены и стоимости ТРК
  - расширенный формат цены и стоимости ТРК
  - формат цены ТРК
  - формат стоимости ТРК
  - неотображаемые ЛИ
  - порядок отображения на доп. цен. дисп.
  - тип табло

- гидроветви
  - объем 1 гидроветви
  - объем 2 гидроветви
  - производительность гидроветвей
- сервис
  - тест индикации
  - конфигурация МР
  - температура внутри устройства
  - температура включения обогрева
  - гистерезис температуры включения обогрева
  - индикация дополнительных параметров
  - температура топлива ГНК
  - счетчик операций записи суммарников
  - пароль БМУ
  - режим работы БМУ
  - источник информации о температуре
  - температура топлива
  - установка пароля администратора
  - неудавшиеся попытки входа
  - в режим администратора
  - ограничение по отпуску
  - причина останова
  - отображение поясняющего кода

- программа
  - версия ПО
  - счетчик обновлений ПО
  - расширенная версия ПО
  - расширенная версия загрузчика
  - включения и парковки

- частотный преобразователь
  - адрес частотного преобразователя №1
  - адрес частотного преобразователя №2
  - ошибка частотного преобразователя

- копирование параметров
- просмотр всех параметров
- чтение/запись произвольного параметра
- широковещательная команда

Юстировка

- адрес рукава
- изменение пароля юстировки
- гидроветви
- юстировочный коэффициент
- юстировочный коэффициент 2-ой гидровет
- счетчик операций юстировки
- дискретность устройства
- дискретность ДРТ
- чтение/запись произвольного параметра
- установка литрового суммарного счетчика
- установка денежного суммарного счетчика

Приложение В (лист 1)  
Указания по работе в режиме настройки

Таблица В.1 – Указания по работе в разделе "Настройки оператора"

Пункт раздела	Код быстрого доступа	Последовательность действий	Выход	Примечание
<b>Подсветка</b> включение/отключение внутренней подсветки ЖКИ табло	21	1. Нажать <b>C</b> . 2. Выбрать нужное значение ("вкл.", "откл.") клавишами <b>A</b> или <b>B</b> . 3. Нажать <b>D</b> .	#	Только для колонок с табло на жидкокристаллических индикаторах
<b>Освещение</b> включение/отключение внешнего освещения табло колонки	25	1. Нажать <b>C</b> . 2. Выбрать нужное значение ("вкл.", "откл.") клавишами <b>A</b> или <b>B</b> . 3. Нажать <b>D</b> .		
<b>Вкл. и парков.</b> просмотр информации о количестве включений и корректных выключений пульта	2	Просмотреть текущее значение параметра		
<b>Версия ПО</b> просмотр версии программного обеспечения пульта	1	Просмотреть текущее значение параметра		
<b>Программирован</b> вход в режим обновления программного обеспечения	4	Не требует дополнительных действий	Выкл.	Добавляется администратором. Выход из режима осуществляется выключением питания.
<b>Просмотр цен</b> просмотр/изменение установленных цен	6	1. Выбрать рукав клавишами <b>A</b> или <b>B</b> . 2. Просмотреть текущее значение параметра	#	Добавляется администратором
<b>Сброс сменных итогов</b>	24	Не требует дополнительных действий	любая клавиша	



Таблица В.2 – Указания по работе в разделе "Настройки администратора"

Пункт раздела	Код быстрого доступа	Последовательность действий	Выход	Примечание
<b>Установка цен</b> просмотр/изменение установленных цен	10	1. Выбрать рукав клавишами <b>A</b> или <b>B</b> . 2. Нажать <b>C</b> . Набрать новое значение на цифровой клавиатуре, перемещение по строке клавишей <b>*</b> . 3. Нажать <b>D</b> .		
<b>Рукава-топливо</b> настройка отображения на дисплее задействованных рукавов	11	1. Выбрать позицию "строка-столбец" клавишами <b>A</b> или <b>B</b> . 2. Установить состояние позиции ("откл.", "вкл.") клавишей <b>*</b> . 3. Нажать <b>C</b> . Набрать подряд два числа от <b>1</b> до <b>99</b> каждое (номер рукава и марку топлива). 4. Нажать <b>D</b> .		Марка топлива " <b>00</b> " соответствует дизельному топливу (символы " <b>ДТ</b> "); марка топлива " <b>01</b> " – сжиженному газу (символы " <b>СГ</b> ")
<b>Прямой пуск</b> настройка прямого пуска колонки	13	1. Нажать <b>C</b> . 2. Выбрать нужное значение ("запрещен", "тип 1", "тип 2", "тип 3") клавишами <b>A</b> или <b>B</b> . 3. Нажать <b>D</b> .		
<b>Округление рублёвой дозы</b> способ округления денежной дозы	14	1. Нажать <b>C</b> . 2. Выбрать нужное значение ("с недоливом", "со сдачей", "математическое", "с переливом", "с недоливом 106К", "с переливом 106К") клавишами <b>A</b> или <b>B</b> . 3. Нажать <b>D</b> .		
<b>Пароль администратора</b> просмотр/изменение кода доступа	15	1. Нажать <b>C</b> . 2. Набрать и надёжно запомнить или записать новый пароль. 3. Нажать <b>D</b> .	#	Заводское значение пароля доступа <b>123456</b>
<b>Индикац. аварии</b> включение/отключение индикации наличия аварийного отпуска	16	1. Нажать <b>C</b> . 2. Выбрать нужное значение ("вкл.", "откл.") клавишами <b>A</b> или <b>B</b> . 3. Нажать <b>D</b> .		
<b>Звук</b> включение/отключение звуковых эффектов	17	1. Нажать <b>C</b> . 2. Выбрать нужное значение ("вкл.", "откл.") клавишами <b>A</b> или <b>B</b> . 3. Нажать <b>D</b> .		
<b>Звук аварии</b> настройка порога срабатывания звуковой сигнализации аварии	18	1. Нажать <b>C</b> . 2. Набрать новое значение <b>0,00</b> до <b>99,99</b> литров. 3. Нажать <b>D</b> .		Значение <b>0,00</b> соответствует отключению звуковой сигнализации
<b>Сум. счетчики</b> просмотр суммарных счетчиков	<b>Литровый</b>	19		
	<b>Аварийный</b>	20		
	<b>Денежный</b>	64		
	<b>Дополнительный</b>	34		
	<b>Ручной режим</b>	65		
	<b>Вывод итогов</b>	56	1. Нажать <b>C</b> . 2. Выбрать нужное значение ("вкл.", "откл.") клавишами <b>A</b> или <b>B</b> . 3. Нажать <b>D</b> .	

Продолжение таблицы В.2

Пункт раздела		Код быстрого доступа	Последовательность действий	Выход	Примечание
<b>Форматы</b> установка форматов цены и стоимости ТРК	Цена ТРК	86	1. Нажать <b>C</b> 2. Набрать новое значение на цифровой клавиатуре, перемещение по строке клавишей <b>*</b> 3. Нажать <b>D</b> .	<b>#</b>	Для задания доз более 990,00 л параметру нужно присвоить значение "4-2"
	Стоимость ТРК	87			
	Объем ТРК	83			
<b>Доступ операт.</b> настройка доступа оператору элементам списка	цены	23	1. Выбрать подпункт клавишами <b>A</b> или <b>B</b> 2. Нажать <b>C</b> 3. Выбрать нужное значение ("откр", "закр") клавишами <b>A</b> или <b>B</b> 4. Нажать <b>D</b>		
	программир.				
	суммарн.				
<b>Минимал. доза</b> установка минимальной дозы топлива		29	1. Выбрать сторону клавишами <b>A</b> или <b>B</b> . Нажать <b>C</b> . 2. Набрать новое значение от <b>0,00</b> до <b>2,55</b> литров. 3. Нажать <b>D</b>		
<b>Тайм-аут разрешения налива</b>		78	1. Нажать <b>C</b> 2. Выбрать новое значение от <b>1</b> до <b>999</b> секунд. 3. Нажать <b>D</b>	Значение 999 – тайм-аут неограничен	
<b>Тайм-аут разрешения долива</b>		77	1. Нажать <b>C</b> 2. Выбрать новое значение от <b>0</b> до <b>999</b> секунд. 3. Нажать <b>D</b>	Значение 0 – долив запрещен	
<b>Опрос расширенных параметров</b>		–	1. Нажать <b>C</b> . 2. Выбрать нужное значение ("вкл.", "откл.") клавишами <b>A</b> или <b>B</b> . 3. Нажать <b>D</b> .		

Таблица В.3 – Указания по работе в разделе "Параметры ТРК"

Пункт раздела		Код быстрого доступа	Последовательность действий	Выход	Примечание
<b>Адрес рукава</b> выбор рукава для настройки по его сетевому адресу		42	1. Нажать <b>C</b> 2. Выбрать рукав с помощью цифровых клавиш или клавишами <b>A</b> , <b>B</b> . 3. Нажать <b>D</b>	#	
<b>Связь</b> настройка параметров связи с отсчетным устройством	<b>Вывод ID на табло</b>	40	Просмотреть значение на табло ТРК		
	<b>ID устройства</b>	66	Просмотреть считанное значение параметра		
	<b>ID по адресу</b>	17	Просмотреть считанное значение параметра		
	<b>Задание адреса и режима</b>	41	1. Набрать ID-номер рукава, нажать клавишу <b>*</b> 2. Набрать сетевой адрес, нажать клавишу <b>*</b> 3. Выбрать режим работы рукава ("1", "2", "с" или "0") клавишами <b>A</b> или <b>B</b> , нажать клавишу <b>D</b>		
	<b>Чтение адреса и режима</b>	43	Набрать ID-номер рукава, нажать клавишу <b>D</b>		
	<b>Режим рукава</b>	18	Просмотреть считанное значение параметра		
	<b>Режим работы</b>	19	1. Нажать <b>C</b> 2. Выбрать нужное значение клавишами <b>A</b> или <b>B</b> 3. Нажать <b>D</b>		
	<b>Тайм-аут потери связи</b>	99	1. Нажать <b>C</b> . 2. Набрать новое значение от <b>0</b> до <b>60</b> секунд. 3. Нажать <b>D</b>		
<b>Кнопка</b> настройка параметров кнопки ПУСК/СТОП	<b>Тип кнопки</b>	46	1. Нажать <b>C</b> . 2. Выбрать нужное значение ("тип1", "тип2", "тип3", "тип4", "тип5", "тип6") клавишами <b>A</b> или <b>B</b> . 3. Нажать <b>D</b> .		
	<b>Мин. длит. сигн. РК</b>	70	1. Нажать <b>C</b> . 2. Набрать новое значение от <b>0</b> до <b>50</b> секунд (или выбрать клавишами <b>A</b> , <b>B</b> ). 3. Нажать <b>D</b>	Изменяется в пределах от 0,0 до 5,0 с. Значение "0,0" соответствует 0,05 с.	
	<b>Задержка снятия крана</b>	94	1. Нажать <b>C</b> . 2. Набрать новое значение от <b>0</b> до <b>9,9</b> секунд (или выбрать клавишами <b>A</b> , <b>B</b> ). 3. Нажать <b>D</b>		
	<b>Полярн.вых.сигнала ПК</b>	103	1. Нажать <b>C</b> . 2. Выбрать нужное значение ("цепи замыкаются", "цепи размыкаются") клавишами <b>A</b> или <b>B</b> . 3. Нажать <b>D</b> .		

Пункт раздела		Код быстрого доступа	Последовательность действий	Выход	Примечание
<b>ДРТ</b> настройка параметров датчика расхода топлива	Тип ДРТ	52	1. Нажать <b>C</b> . Выбрать нужное значение ("1-канальный-1", "2-кан. без диагн.", "1-канальный-2", "2-канальный") клавишами <b>A</b> или <b>B</b> . 2. Нажать <b>D</b> .	#	
	Миним. длит. счет. имп.	51	1. Нажать <b>C</b> . Набрать новое значение от <b>0,4</b> до <b>50,0</b> миллисекунд (или выбрать клавишами <b>A</b> , <b>B</b> ). 2. Нажать <b>D</b> .		
	Вкл. пит. ДРТ	12	1. Нажать <b>C</b> . Выбрать нужное значение ("при вкл. насоса", "пост. питание", "при зад дозы") клавишами <b>A</b> или <b>B</b> . 2. Нажать <b>D</b> .		
	Зад. откл. пит. ДРТ	11	1. Нажать <b>C</b> . Набрать новое значение от <b>3</b> до <b>10</b> секунд (или выбрать клавишами <b>A</b> , <b>B</b> ). 2. Нажать <b>D</b> .		
	Способ счета ипм.	64	1. Нажать <b>C</b> . Выбрать нужное значение ("по размыканию", "по замыканию") клавишами <b>A</b> или <b>B</b> . 2. Нажать <b>D</b> .		
	Контроль питания ДРТ	104	1. Нажать <b>C</b> . Выбрать нужное значение ("по размыканию", "по замыканию") клавишами <b>A</b> или <b>B</b> . 2. Нажать <b>D</b> .		
<b>Клапан</b> настройка параметров клапана снижения расхода	Тип клапанов	45	1. Нажать <b>C</b> . 2. Выбрать нужное значение ("КДД", "КО и КС 110В", "110В", "КСП") клавишами <b>A</b> или <b>B</b> . Нажать <b>D</b> .		
	Задержка вкл. КО	96	1. Нажать <b>C</b> . 2. Набрать новое значение от <b>0</b> до <b>300</b> секунд (или выбрать клавишами <b>A</b> , <b>B</b> ). 3. Нажать <b>D</b> .		Только для ГНК
	Момент вкл. КС	47	1. Нажать <b>C</b> . 2. Набрать новое значение от <b>0,00</b> до <b>2,00</b> литров (или выбрать клавишами <b>A</b> , <b>B</b> ). 3. Нажать <b>D</b> .		
	Момент откл. КС	48	1. Нажать <b>C</b> . 2. Набрать новое значение от <b>0,00</b> до <b>2,00</b> литров (или выбрать клавишами <b>A</b> , <b>B</b> ). 3. Нажать <b>D</b> .		
	Пер. с пов. расх. на норм.	16	1. Нажать <b>C</b> . 2. Набрать новое значение от <b>1</b> до <b>99</b> литров (или выбрать клавишами <b>A</b> , <b>B</b> ). 3. Нажать <b>D</b> .		
	Процент заполн. сигнала управления пропорц. клапаном	28	1. Нажать <b>C</b> . 2. Набрать новое значение от <b>0</b> до <b>100</b> % (или выбрать клавишами <b>A</b> , <b>B</b> ). 3. Нажать <b>D</b> .		Только для ТРК повышенной производительности

Пункт раздела		Код быстрого доступа	Последовательность действий	Выход	Примечание
Налив настройка параметров налива топлива	Задержка пуска	53	1. Нажать <b>C</b> . 2. Набрать новое значение от <b>0</b> до <b>20</b> секунд (или выбрать клавишами <b>A</b> , <b>B</b> ). 3. Нажать <b>D</b>	#	
	Задержка автопуска	57	1. Нажать <b>C</b> . 2. Набрать новое значение от <b>0</b> до <b>20</b> секунд (или выбрать клавишами <b>A</b> , <b>B</b> ). 3. Нажать <b>D</b>		
	Безусловный пуск	95	1. Нажать <b>C</b> . 2. Выбрать нужное значение ("запр. всегда", "разрешен", "запрещен") клавишами <b>A</b> или <b>B</b> . 3. Нажать <b>D</b>		
	Миним. произв.	88	1. Нажать <b>C</b> . 2. Набрать новое значение от <b>1</b> до <b>30</b> литров/мин (или выбрать клавишами <b>A</b> , <b>B</b> ). 3. Нажать <b>D</b>		
	Вр. раб. с миним. произв.	89	1. Нажать <b>C</b> . 2. Набрать новое значение от <b>3</b> до <b>180</b> секунд (или выбрать клавишами <b>A</b> , <b>B</b> ). 3. Нажать <b>D</b>		
	Вр. отсут. СИ для перех. на норм. расх.	71	1. Нажать <b>C</b> . 2. Набрать новое значение от <b>0</b> до <b>10</b> секунд (или выбрать клавишами <b>A</b> , <b>B</b> ). 3. Нажать <b>D</b>		
	Ожид. ост. насоса	56	1. Нажать <b>C</b> . 2. Набрать новое значение от <b>0.0</b> до <b>10</b> секунд. 3. Нажать <b>D</b>		
	Минимал. доза	59	1. Нажать <b>C</b> . 2. Набрать новое значение от <b>0,01</b> до <b>5,00</b> литров. 3. Нажать <b>D</b>		
	Внешний ЭМС	73	1. Нажать <b>C</b> . 2. Выбрать нужное значение ("вкл.", "откл.") клавишами <b>A</b> или <b>B</b> . 3. Нажать <b>D</b>		
	Работа на закр. кран	49	1. Нажать <b>C</b> . 2. Набрать новое значение от <b>3</b> до <b>180</b> секунд (или выбрать клавишами <b>A</b> , <b>B</b> ). 3. Нажать <b>D</b>		
Работа на закр. кран до ПБ	50	1. Нажать <b>C</b> . 2. Набрать новое значение от <b>3</b> до <b>75</b> секунд (или выбрать клавишами <b>A</b> , <b>B</b> ). 3. Нажать <b>D</b>			

Продолжение таблицы В.3

Пункт раздела		Код быстрого доступа	Последовательность действий	Выход	Примечание
Налив настройка параметров налива топлива	Индикация готовности к отпуску	33	Нажать <b>C</b> Выбрать нужное значение ("миг.зад.дозы", "миг.нулевой дозы", "отсутствует") клавишами <b>A</b> или <b>B</b> . Нажать <b>D</b>	#	
	Индикация производительности отпуска	34	1. Нажать <b>C</b> 2. Выбрать нужное значение ("вкл.", "откл.") клавишами <b>A</b> или <b>B</b> 3. Нажать <b>D</b>		
	Дискретн. устр.	102	1. Нажать <b>C</b>		
	Время вкл. блокировки счета	109	2. Ввести новое значение цифровыми клавишами. 3. Нажать <b>D</b>		
	Тайм-аут разрешения налива	110	1. Нажать <b>C</b> . Выбрать новое значение от 1 до 999 секунд. 2. Нажать <b>D</b>		Значение 999 – тайм-аут неограничен
	Тайм-аут разрешения долива	111	1. Нажать <b>C</b> 2. Выбрать новое значение от 0 до 999 секунд. 3. Нажать <b>D</b>		Значение 0 – долив запрещен; Значение 999 – тайм-аут неограничен
Протечки настройка параметров, связанных с просачиванием топлива через закрытые клапаны	Пороговая скорость	82	1. Нажать <b>C</b> . 2. Установить нужное значение от 0,00 до 0,20 литров/сек. 3. Нажать <b>D</b>	Значение 0,99 задает режим блокировки счетных импульсов через 3 секунды после окончания отпуска, 0,98 – режим мгновенной блокировки	
	Огр. гидроудара	83	1. Нажать <b>C</b> . 2. Набрать новое значение от 0 до 0,50 литров. 3. Нажать <b>D</b>	Параметр не используется (равен нулю), если параметр "Пороговая скорость" равен 0,98 или 0,99	
Индикация настройка параметров индикации	Округл. до суммы заказа	97	Нажать <b>C</b> Выбрать нужное значение ("вкл.", "откл.") клавишами <b>A</b> или <b>B</b> . Нажать <b>D</b>		
	Вычисл. литр. дозы	72	Нажать <b>C</b> . Выбрать нужное значение ("с недоливом", "с переливом") клавишами <b>A</b> или <b>B</b> . Нажать <b>D</b>		
	Формат цены и стоимости ТРК	58	1. Нажать <b>C</b> . 2. Выбрать нужное значение ("2.2/5.2", "2.2/4.1", "2.2/4.2", "2.2/5.1", "2.2/3.2", "2.2/5.0", "1.3/5.2", "4.0/6.0", "2.1/5.1", "4.0/5.0", "4.0/7.0") клавишами <b>A</b> или <b>B</b> .		
	Расш.формат цены и стоимости ТРК	36	3. Нажать <b>D</b>		
	Формат цены ТРК	107	1. Нажать <b>C</b>		
	Формат стоимости ТРК	108	2. Выбрать нужное значение клавишами <b>A</b> или <b>B</b> 3. Нажать <b>D</b>		
	Неотображ. ЛИ	60	Нажать <b>C</b> . Набрать новое значение от 0 до 50 (или выбрать клавишами <b>A</b> , <b>B</b> ). Нажать <b>D</b>		
	Порядок отобр. на доп. ценовых диспл.	67	1. Нажать <b>C</b> 2. Выбрать нужное значение клавишами <b>A</b> или <b>B</b>	Для ТРК с мультиценовыми табло	
	Тип табло	106	3. Нажать <b>D</b>		
Гидроветви настройка параметров гидроветвей	Объём 1 гидров	13	Просмотреть текущее значение параметра		
	Объём 2 гидров	14			
	Произв. гидроветвей	75			Для ТРК с повышенной производительностью

Пункт раздела	Код быстрого доступа	Последовательность действий	Выход	Примечание
Сервис настройка сервисных параметров	Тест индикации	65 Дополнительные действия не требуются	#	
	Кнфигур. МР	69 1. Набрать ID-номер нужного модуля. Нажать <b>D</b> 2. Просмотреть текущую конфигурацию		
	t внутри устр.	91 1. Нажать <b>D</b> 2. Просмотреть значение температуры 3. Нажать <b>C</b> . 4. Установить нужное состояние датчика ("1"-включен, "200"-отключен) клавишами <b>A</b> или <b>B</b> 5. Нажать <b>D</b>		
	t вкл. обогр.	92 1. Нажать <b>C</b> 2. Набрать новое значение от -20 до 0, или 99 –тест обогрева. 3. Нажать <b>D</b>		
	Гистерезис t вкл. обогр.	93 1. Нажать <b>C</b> 2. Набрать новое значение от 3 до 15 3.Нажать <b>D</b>		
	Индик. доп. парам.	90 1. Нажать <b>C</b> 2. Установить нужное значение ("откл.", "темп1", "темп2", "темп3") клавишами <b>A</b> или <b>B</b> 3.Нажать <b>D</b>		Для ТРК, оборудованных устройствами отсчетными Топаз-106К1Е
	t топл. ГНК.	79 Просмотреть текущее значение параметра		Только для ГНК
	Счет. опер. зап. сумм	9 Просмотреть текущее значение параметра		
	Пароль БМУ	54 1. Нажать <b>C</b> . 2. Набрать новое значение. 3. Нажать <b>D</b>		
	Реж. раб. БМУ	61 1. Нажать <b>C</b> 2. Выбрать нужное значение ("вкл.", "откл.") клавишами <b>A</b> или <b>B</b> 3. Нажать <b>D</b>		
	Источн. инф. о t	10 1. Нажать <b>C</b> 2. Ввести тип температурного модуля ("0" - модуль отсутствует, "1" – Топаз-106MT1) цифровыми клавишами или клавишами <b>A</b> или <b>B</b> , нажать клавишу <b>*</b> 3. Ввести положение адресной перемычки температурного модуля ("1", "2") цифровыми клавишами или клавишами <b>A</b> или <b>B</b> , нажать клавишу <b>*</b> 4. Ввести номер измерительного канала температурного модуля ("1", "2", "3", "4") цифровыми клавишами или клавишами <b>A</b> или <b>B</b> , нажать клавишу <b>*</b> 5. Нажать <b>D</b>		Значения необходимо установить в соответствии с конфигурацией подключенного оборудования. Значение 0-0-0 означает, что источник информации о температуре топлива отсутствует.
	t топлива	15 Просмотреть текущее значение параметра		

Продолжение таблицы В.3

Пункт раздела		Код быстрого доступа	Последовательность действий	Выход	Примечание
Сервис настройка сервисных параметров	Установка пароля администратора	26	1. Набрать и надежно запомнить или записать пароль 2. Нажать <b>D</b>	#	
	Неуд. попытки входа в режим админ.	27	Просмотреть текущее значение параметра		
	Ограничение по отпуску топлива	29	Нажать <b>C</b> , набрать новое значение от <b>0,01</b> до <b>999999,99</b> литров, " <b>0.00</b> ", " <b>-1.00</b> ". Нажать <b>D</b>		
	Причина останова отпуска	32	Просмотреть текущее значение параметра		
	Отображ. поясняющего кода	105	1. Нажать <b>C</b> 2. Набрать новое значение от <b>0</b> до <b>40</b> минут 3. Нажать <b>D</b>		0 – функция отключена; 1 – код отображается постоянно до следующего задания дозы
Программа просмотр служебной информации	Версия ПО	02	Просмотреть текущее значение параметра		
	Счет. обновл. ПО	03			
	Расш. версия ПО	05			
	Расш. вер. загр.	06			
	Вкл. и парков.	07			
Частотный преобразователь	Адрес ЧП №1	98	Нажать <b>C</b> , ввести значение 1 или 2, нажать <b>D</b>	Для БУ, работающих с преобразователем частотным "Топаз-252"	
	Адрес ЧП №2	100	Нажать <b>C</b> , ввести значение 1 или 2, нажать <b>D</b>		
	Ошибка ЧП	101	Просмотреть значение. Для сброса ошибки нажать <b>C</b> , <b>0</b> , <b>D</b>		
Копирование параметров		62	1. Ввести сетевой адрес источника копирования, нажать <b>*</b> 2. Ввести сетевой адрес приемника копирования, нажать <b>D</b>		
Просмотр всех парам.		55	1. Нажать <b>D</b> 2. Выбрать нужный параметр клавишами <b>A</b> или <b>B</b> 3. Для просмотра его значения нажать <b>D</b>		
Чт/зап произв. парам		68	1. Ввести код параметра, нажать клавишу <b>*</b> 2. Ввести значение параметра 3. Нажать <b>D</b>		
Широковещ. команда		74	Нажать <b>C</b> , ввести код параметра и его значение, нажать <b>D</b>		



Таблица В.4 – Указания по работе в разделе "Юстировка"

Режим настройки	Код быстрого доступа	Последовательность действий	Выход	Примечание
<b>Адрес рукава</b> выбор рукава для юстировки по его сетевому адресу	1	1. Нажать <b>C</b> 2. Выбрать рукав с помощью цифровых клавиш или клавишами <b>A</b> , <b>B</b> . 3. Нажать <b>D</b>	#	
<b>Изм.пар.юстир.</b> изменение пароля юстировки	2	1. Нажать <b>C</b> 2. Набрать и <u>надежно запомнить или записать</u> новый четырехзначный пароль юстировки 3. Нажать <b>D</b>		Заводское значение пароля юстировки <b>1234</b>
<b>Гидроветви</b> включение раздельного налива по гидроветвям	15	1. Нажать <b>C</b> 2. Выбрать <b>0</b> – налив по обоим гидроветвям (нормальный режим работы); <b>1</b> – налив по первой гидроветви (юстировка 1-ой гидроветви); <b>2</b> – налив по второй гидроветви (юстировка 2-ой гидроветви). 3. Нажать <b>D</b>		Для юстировки РВП отдельно по гидроветвям
<b>Юстир. коэф.</b> изменение юстировочного коэффициента	3	1. Нажать <b>C</b> 2. Набрать пятиразрядное значение нового юстировочного коэффициента 3. Нажать <b>D</b>		
<b>Юстир. коэф. 2-ой гидроветви</b> изменение юстировочного коэффициента 2-ой гидроветви	14	1. Нажать <b>C</b> 2. Набрать пятиразрядное значение нового юстировочного коэффициента 3. Нажать <b>D</b>		Для юстировки РВП с версией ПО БУ менее 500
<b>Счет. опер. юстир.</b> просмотр количества изменений значений юстировочных параметров с момента последнего перепрограммирования устройства	13	Просмотреть текущее значение параметра		
<b>Дискрет. устройства</b>	7	1. Нажать <b>C</b> 2. Набрать новое значение (от <b>0.01</b> до <b>9.99</b> ) цифровыми клавишами 3. Нажать <b>D</b>		
<b>Дискретность ДРТ</b> Дискретность датчика расхода топлива	8	1. Нажать <b>C</b> 2. Набрать новое значение от <b>1</b> до <b>655</b> . 3. Нажать <b>D</b>		
<b>Чт/зап произв. парам.</b>	10	1. Нажать <b>C</b> 2. Ввести код параметра и его значение. 3. Нажать <b>D</b>		
<b>Устан. литр. сумм</b>	11	1. Нажать <b>C</b> 2. Ввести необходимое значение. 3. Нажать <b>D</b>		
<b>Устан. ден. сумм</b>	12	1. Нажать <b>C</b> 2. Ввести необходимое значение. 3. Нажать <b>D</b>		

Приложение Г  
Возможные варианты пуска колонки

Таблица Г.1 – Варианты пуска колонки после задания дозы

Значения параметров			Варианты пуска колонки после задания дозы
Прямой пуск	задержка автоматического пуска	безусловный пуск	
<b>Доза задана при установленном кране</b>			
любое	любое	запрещен, запр. всегда	Только по снятию крана
Тип 1, Тип 2		разрешен	1 По снятию крана 2 По нажатию клавиши <b>A</b> или <b>B</b>
Тип 3			Сразу после задания дозы
<b>Доза задана при снятом кране</b>			
Запрещ.	0	запрещен, разрешен	Только установить и вновь снять кран
	>0		1 Установить и вновь снять кран 2 Автоматически по истечении времени задержки
Тип 1, Тип 2	0		1 Установить и вновь снять кран 2 По нажатию клавиши <b>A</b> или <b>B</b>
	>0		1 Установить и вновь снять кран 2 По нажатию клавиши <b>A</b> или <b>B</b> 3 Автоматически по истечении времени задержки
Тип 3	любое		Сразу после задания дозы
любое	0		запр. всегда
	>0	1 Установить и вновь снять кран 2 Автоматически по истечении времени задержки	

Таблица Г.2 – Варианты пуска колонки после задания долива

Значения параметров			Варианты пуска колонки после задания долива
Прямой пуск	задержка автоматического пуска	безусловный пуск	
<b>Долив задан при установленном кране</b>			
любое	любое	запрещен, запр. всегда	Только по снятию крана
Тип 1		разрешен	1 По снятию крана 2 По нажатию клавиши <b>A</b> или <b>B</b>
Тип 2, Тип 3			Сразу после задания долива
<b>Долив задан при снятом кране</b>			
Запрещ.	0	запрещен, разрешен	Только установить и вновь снять кран
	>0		1 Установить и вновь снять кран 2 Автоматически по истечении времени задержки
Тип 1	0		1 Установить и вновь снять кран 2 По нажатию клавиши <b>A</b> или <b>B</b>
	>0		1 Установить и вновь снять кран 2 По нажатию клавиши <b>A</b> или <b>B</b> 3 Автоматически по истечении времени задержки
Тип 2, Тип 3	любое		Сразу после задания долива
любое	0		запр. всегда
	>0	1 Установить и вновь снять кран 2 Автоматически по истечении времени задержки	