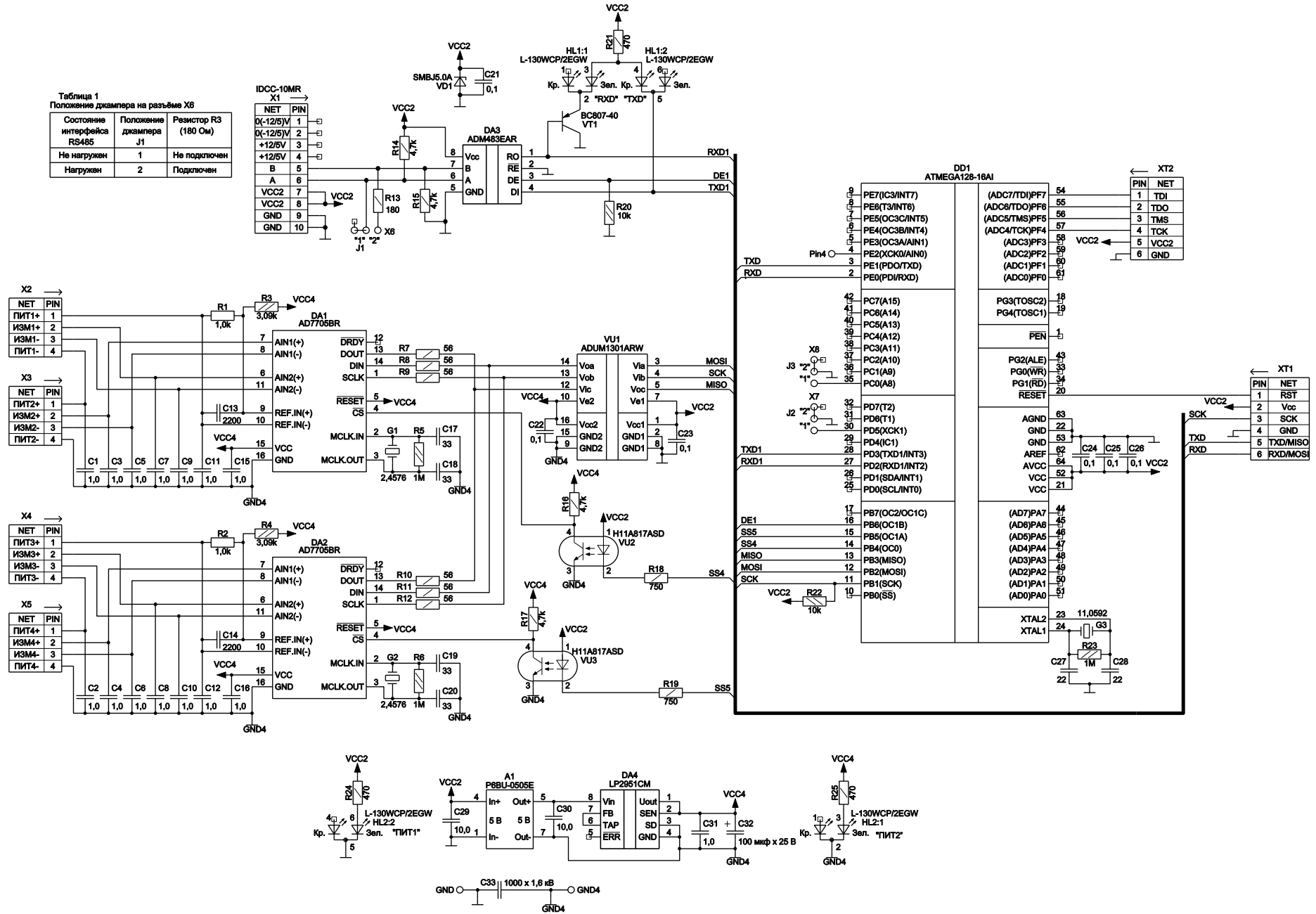


# Приложение А

## Схема электрическая принципиальная модуля температурного "ТОПА3-306МТ" ДСМК.687243.194

Таблица 1  
Положение джампера на разъеме X8

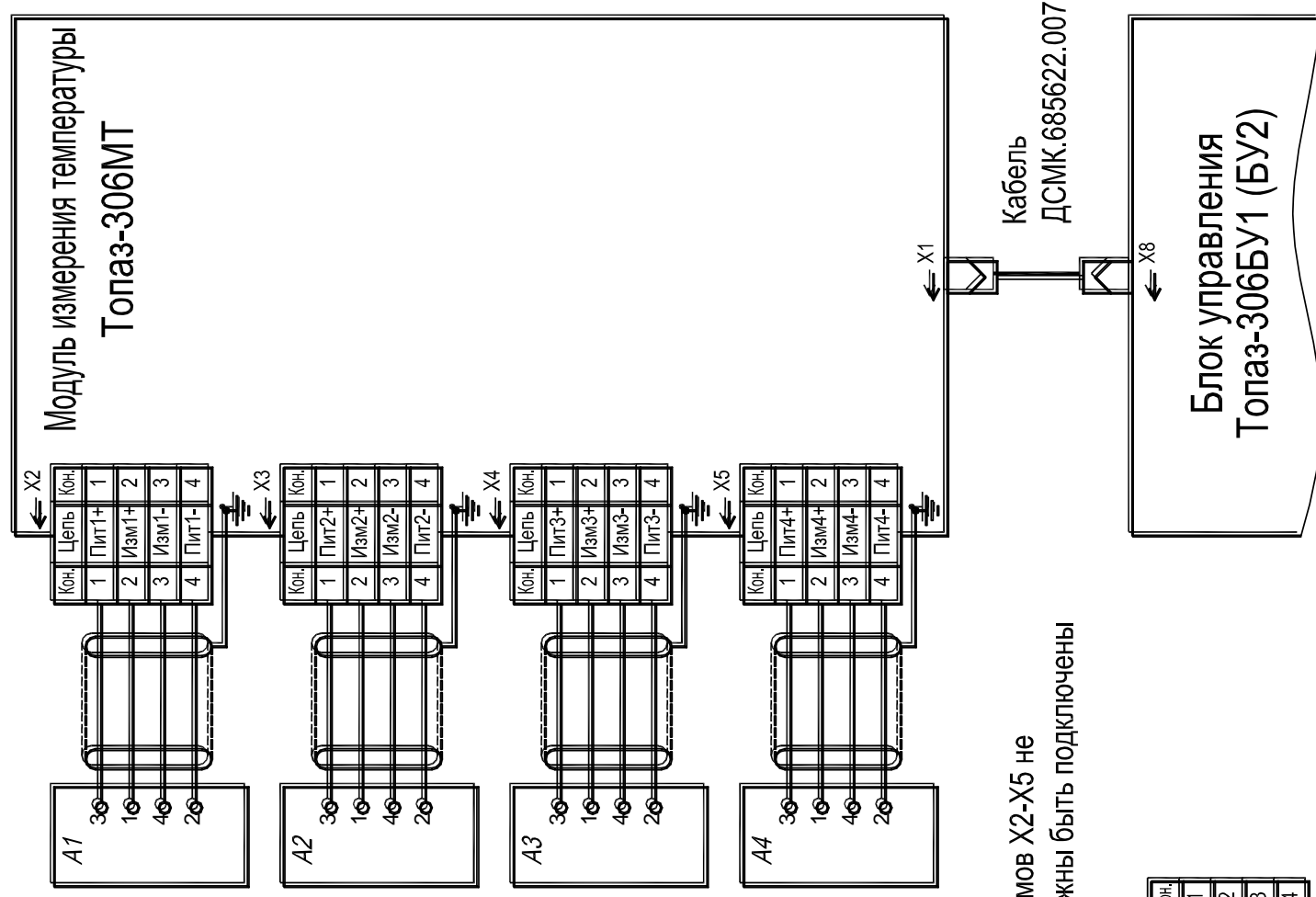
Состояние интерфейса RS485	Положение джампера J1	Резистор R3 (180 Ом)
Не нагружен	1	Не подключен
Нагружен	2	Подключен



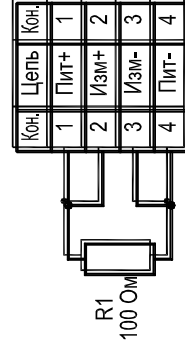
GND — C33 || 1000 x 1,6 кВ — GND4

## Приложение Б

Рекомендуемая схема электрическая подключения модуля "ТОПАЗ-306МТ" к колонке



Если какие-либо из разъемов X2-X5 не используются, то они должны быть подключены по схеме:



Примечание: Для подключения термопреобразователей к Топаз-306МТ рекомендуется использовать кабель МКЭШ 5x0,35 или другой экранированный с количеством жил не менее 4.

Принятые обозначения: А1-А4 - термопреобразователи ТСМ/1-1187.